



**Koninklijke Nederlandse Politiehond Vereniging**  
opgericht 1907

# **Keuringsreglement**

## **Basiscertificaat**

## **Surveillancehond**





## Inhoudsopgave

<b>Hoofdstuk 1: Bepalingen met betrekking tot de deelname aan een keuring.....</b>	<b>4</b>
<b>Hoofdstuk 2: Bepalingen met betrekking tot de keurmeesters, de helpers en de leider.....</b>	<b>9</b>
<b>Hoofdstuk 3: Bepalingen met betrekking tot de wedstrijden en demonstraties.....</b>	<b>10</b>
<b>Hoofdstuk 4: Omschrijving van de oefeningen ter verkrijging van het certificaat.....</b>	<b>12</b>
<b>Algemene bepalingen.....</b>	<b>12</b>
<b>Afdeling 1.....</b>	<b>19</b>
<b>De volgoefeningen A, B en C algemeen.....</b>	<b>19</b>
Het aangelijnd volgen, oefening A.....	21
Het onaangelijnd volgen, oefening B.....	22
Het volgen naast een fiets, oefening C.....	23
Het blijven liggen, oefening D.....	24
Het weigeren van gevonden voedsel, oefening E.....	25
Het stil zijn, oefening F.....	26
<b>Afdeling 2.....</b>	<b>28</b>
<b>De oefeningen A, B en C algemeen.....</b>	<b>28</b>
Het lopen op een open trap, oefening A.....	30
Het lopen over een plank, oefening B.....	31
Het kruipen door een buis, oefening C.....	32
Het opzoeken en apporteren van voorwerpen, oefening D.....	33
<b>Afdeling 3.....</b>	<b>35</b>
<b>Algemene bepalingen.....</b>	<b>35</b>
<b>De revieroefeningen A en B algemeen.....</b>	<b>40</b>
Het revieren naar een groot voorwerp, oefening A.....	43
Het revieren naar een persoon, oefening B.....	44
Het transport van een arrestant, oefening C.....	45
De overval op de geleider, oefening D.....	47
Het tot staan brengen van een vluchtende verdachte, oefening E.....	49
Het tot staan brengen van een verdachte, die met een vuurwapen schiet, oefening F.....	51
Het onderzoek naar de werpvastheid van de hond, oefening G.....	54
Het transport van een verdachte gevolgd door het verdedigen van de geleider, oefening H.....	56

## **Hoofdstuk 1: Bepalingen met betrekking tot de deelname aan een keuring**

### **Doel van de keuring**

#### **Artikel 1**

De keuring heeft tot doel de beoordeling van honden, die voor de politiediensten en de politietaken zijn afgericht.

Het certificaat van bekwaamheid wordt toegekend wanneer de honden, aan de in dit reglement vastgestelde eisen hebben voldaan.

### **Eisen voor toelating tot een keuring**

#### **Artikel 2**

Om tot een keuring te worden toegelaten moet zowel de eigenaar als de geleider van de hond, waarmee aan een keuring wordt deelgenomen, op de datum van sluiting van de inschrijving lid of participant van de KNPV zijn en niet als zodanig door het hoofdbestuur of afdelingsbestuur zijn geschorst.

Nieuwe leden dienen tevens vanaf 1 januari 2021 de BKD-cursus succesvol te hebben afgerond. Ook moet zowel de eigenaar als de geleider lid zijn van een erkende vereniging van de KNPV. Hetzelfde geldt voor een participant.

Jeugdleden mogen niet aan de keuring Basiscertificaat Surveillancehond deelnemen.

### **Loopse honden**

#### **Artikel 3**

Loopse honden worden niet tot een keuring toegelaten.

#### **Artikel 4**

Honden, die aan een keuring deelnemen, moeten minimaal 2 jaar oud zijn op de datum van sluiting van de inschrijving en moeten een schouderhoogte hebben van minimaal 55 cm.

Bij voorkeur wordt een schouderhoogte van 70 cm niet overschreden.

De honden moeten een goed gebit en goede beharing hebben en daarnaast voldoen aan de eisen die aan een gezonde, stevig gebouwde volwassen hond mogen worden gesteld.

Honden waarvan de oren en/of de staart is/zijn gecoupeerd, worden niet tot een keuring toegelaten.

Honden, die waarneembaar aan enige ziekte lijden of zichtbaar drachtig zijn, worden niet tot een keuring toegelaten.

Pitbull terriërs en kruisingen daarvan zijn uitgesloten van keuringen.

Indien de geleider niet voor de betrouwbaarheid van zijn hond in kan staan, mag hij niet aan de keuring deelnemen.

Tot de keuring worden alleen honden toegelaten, die wettelijk zijn geregistreerd bij een aangewezen portaal en die behoren tot één van de volgende rassen:

Herdershond (in al zijn variëteiten), Dobermann, Riesenschнауzer, Bouvier, Airedale Terriër, Rottweiler, Boxer en alle kruisingen tussen deze rassen.

Het hoofdbestuur is bevoegd honden van andere rassen tot een keuring toe te laten.

De honden die aan een keuring deelnemen, moeten door middel van een transponder (chip) - ISO Standaard, FDX-B type - geregistreerd zijn.

Het registratienummer van de chip moet gelijkluidend zijn aan het registratienummer dat bij het Bureau KNPV staat geregistreerd c.q. op de zogenaamde "voorzitterslijst" is vermeld.

Indien het registratienummer niet gelijk is aan het registratienummer dat vermeld staat op de "voorzitterslijst" kan de betreffende hond niet deelnemen aan de keuring, tenzij er aantoonbaar sprake is van een typefout.

## Aanmelding voor een keuring

### Artikel 5

De jaarlijks te houden keuringen worden onderscheiden in voorjaars-, zomer- en najaarskeuringen. De keuringen vinden bij voorkeur respectievelijk plaats in de maand mei t/m de eerste 2 weken van juni, in de maand juli en vanaf het 2<sup>e</sup> weekend van september t/m eind oktober.

#### Aanmelding moet gebeuren:

- Voor de voorjaarskeuring vóór 15 maart.
- Voor de zomerkeuring vóór 15 mei.
- Voor de najaarskeuring vóór 15 augustus.

De aanmelding moet digitaal gebeuren door via het ledenweb op de button “inschrijven keuring/wedstrijd” te klikken en daar de vereiste gegevens in te vullen.

Tevens dient een duidelijk digitale foto van de hond te worden ge-upload in het bij het formulier vermelde format en grootte, waarbij de hond in een staande houding van opzij, tegen een neutrale achtergrond en beeldvullend is gefotografeerd.

De inschrijving wordt afgerond door via de betaallink het verschuldigde inschrijfgeld te voldoen.

Een tijdens een eerdere KNPV keuring behaald “Basiscertificaat Surveillancehond”, dient binnen één week na de digitale inschrijving naar het bureau KNPV te worden gezonden.

Alle, overige door het hoofdbestuur verlangde inlichtingen en bescheiden, moeten tijdig - vóór de keuring - worden verstrekt.

## Afmelding voor een keuring

### Artikel 6

Afmelding voor een keuring moet schriftelijk gebeuren bij het bureau KNPV.

Kan de afmelding niet meer tijdig schriftelijk gebeuren vóór de keuringsdatum, dan moet men wel vóór de keuring het bureau KNPV telefonisch informeren of op de dag van de keuring de verhindering melden bij de voorzitter van de keuringscommissie.

Afmeldingen via andere functionarissen kunnen niet worden geaccepteerd.

## Deelname aan een keuring

### Artikel 7

Aan een keuring is deelgenomen, wanneer de geleider zich met zijn hond op de dag van de keuring, bij de keuringscommissie, voor deelname aan die keuring heeft gemeld.

## Terugtrekken tijdens een keuring

### Artikel 8

Afzien van verdere deelname tijdens een keuring is mogelijk. Betreft dit een terugtrekken van de geleider met zijn hond, die aan een keuring deelneemt, dan wordt dit beschouwd als aan een keuring te hebben deelgenomen.

Is er sprake van terugtrekken tijdens een keuring dan kan bij besluit van het hoofdbestuur, op advies van de keuringscommissie, de geleider bij gegronde redenen in de gelegenheid worden gesteld kosteloos aan een volgende keuring deel te nemen.

Een eerder verkregen certificaat komt dan te vervallen.

## Terugbetaling kosten van inschrijving

### Artikel 9

Er worden in principe geen inschrijvingskosten terugbetaald na de sluitingsdatum van de keuring. Bij hoge uitzondering kan het Hoofdbestuur besluiten dit wel te doen. De terugbetaling is dan afhankelijk van een dierenartsverklaring en minus de aftrek van de voor dat jaar vastgestelde administratieve kosten.

## **Terrein**

### **Artikel 10**

Het terrein waarop een keuring zal worden gehouden, wordt door het bestuur van de afdeling aangewezen, in overleg met en na goedkeuring door het hoofdbestuur.

## **Toegang tot het terrein**

### **Artikel 11**

Geleiders, die hebben ingeschreven voor een keuring, dienen in de gelegenheid te worden gesteld om voorafgaand aan de keuring minimaal 2 keer op het eigenlijke keuringsterrein te oefenen. Deze bepaling is ook van toepassing voor selectie- en nominatiewedstrijden.

Leden en participanten van de KNPV hebben het recht de keuringen bij te wonen. Andere personen kunnen daartoe door het hoofdbestuur of het bestuur van de betrokken afdeling worden uitgenodigd.

Alle op het terrein aanwezige personen moeten zich, op straffe van verwijdering, strikt houden aan de voorschriften en aanwijzingen van de keurmeesters en de leider van de keuring.

Toegang tot het eigenlijke keuringsterrein hebben behalve de leden van het hoofdbestuur, van de technische commissie, van het betrokken afdelingsbestuur en de waarnemers - slechts zij waarvan de aanwezigheid door de keurmeesters of de leider wenselijk wordt geacht.

## **Aanwezigheid op het terrein vóór en tijdens de keuring**

### **Artikel 12**

In de keuringsperiode mag men met de hond waarmee aan een keuring zal worden deelgenomen het eigenlijke keuringsterrein niet betreden, behalve op de dag van deelname.

Het is ook niet toegestaan met de hond, waarmee men aan die keuring zal deelnemen, op de dag van deelname vóór de aanvang van de keuring het eigenlijke keuringsterrein te betreden. Oefenen tijdens de keuringsdag op het eigenlijke keuringsterrein is evenmin toegestaan.

Als tijdens een keuring niet daadwerkelijk aan oefeningen wordt deelgenomen, moet de hond op een tevoren aangewezen verzamelplaats verblijven. Deze regel, die ook voor de middagpauze geldt, is de gehele keuringsdag van kracht.

Constatering door de keuringscommissie van overtreding van het gestelde in dit artikel heeft tot gevolg dat de geleider met deze hond van deelname of verdere deelname aan die keuring wordt uitgesloten.

## **De puntenstaat en het verslag**

### **Artikel 13**

Na afloop van de keuring zal de keuringscommissie zo spoedig mogelijk een puntenstaat uitreiken aan de geleider van elke geslaagde hond.

De puntenstaten dienen volledig te worden ingevuld. Verbeteringen zijn niet toegestaan. Bijzondere kenmerken van de hond moeten wel vermeld worden op de puntenstaat.

Alleen nummers van officiële stambomen van de Fédération Cynologique Internationale (FCI), waaronder die van het Nederlands Honden Stamboek (NHSB), worden door de keuringscommissie opgenomen en op de puntenstaat vermeld, mits de stamboom getoond wordt.

Ook zichtbare gebreken, die de hond tijdens de keuring toont en die niet noodzaken tot uitsluiting, moeten op de puntenstaat vermeld worden.

Na afloop van de keuringsperiode moet door de keuringscommissie een verslag opgemaakt worden. De voorzitter van de keuringscommissie dient dit verslag en het overzicht van de keuringsresultaten in alfabetische volgorde opgesteld, vergezeld van de gewaarmerkte duplicaten van de uitgereikte puntenstaten en de puntenstaten van de afgewezen en teruggetrokken honden, binnen een week na afloop van de keuringsperiode aan het bureau KNPV te zenden.

## **Protesten**

### **Artikel 14**

Protesten met betrekking tot de keuring moeten kort na het bekend worden van de uitslag worden ingediend bij de voorzitter van de keuringscommissie, die dan onmiddellijk een onderzoek instelt en in overleg met de keuringscommissie een beslissing neemt.

Uiterlijk acht dagen na de uitslag van de keuring kan schriftelijk protest worden ingediend over de handelwijze van de keuringscommissie bij de secretaris van het hoofdbestuur.

Het hoofdbestuur beslist hierover binnen 3 maanden.

Deze beslissing is bindend.

## **Uitreiking van de certificaten**

### **Artikel 15**

Binnen twee maanden na afloop van de keuring reikt het hoofdbestuur de certificaten uit.

Wenst men een certificaat in fraaie uitvoering (siercertificaat), dan moet dit na afloop van de keuring bij het bureau KNPV, met vooruit betaling van de verschuldigde kosten, besteld worden.

Ter beoordeling van het hoofdbestuur kan in bijzondere gevallen een duplicaatcertificaat worden uitgereikt. Het originele certificaat wordt dan vervallen verklaard.

## **Geldigheidsduur van de certificaten**

### **Artikel 16**

Het voor de hond uitgereikte certificaat behoudt zijn geldigheid, ook indien het dier in andere handen overgaat.

Als een gecertificeerde hond door verkoop, ruil of door welke andere reden ook in andere handen is overgegaan, moet de vorige eigenaar, bezitter of houder daarvan onmiddellijk schriftelijk mededeling doen aan het bureau KNPV.

Is deze mededeling achterwege gebleven, dan wordt de hond niet tot een keuring toegelaten.

Mocht eventueel blijken, dat met de hond aan een keuring is deelgenomen zonder dat aan deze bepaling werd voldaan, dan kan het laatst behaalde certificaat door het hoofdbestuur vervallen worden verklaard.

Een vervallen verklaard certificaat moet onmiddellijk aan het bureau KNPV teruggezonden worden.

Wanneer een gecertificeerde hond sterft, is de eigenaar verplicht het certificaat onmiddellijk terug te zenden naar het bureau KNPV.

Voorzien van een aantekening betreffende het overlijden, ontvangt de eigenaar hierna het certificaat terug.

## **Keuring ter verbetering van het certificaat**

### **Artikel 17**

Als men met een hond die reeds gecertificeerd is aan een volgende keuring deelneemt vervalt het eerder behaalde certificaat.

Een tijdens een eerdere KNPV keuring behaald "Basiscertificaat Surveillancehond", dient bij inschrijving op de keuringsdag ter beschikking te worden gesteld aan de voorzitter van de keuringscommissie.

## **Toekenning van de cijfers en hun waardering**

### **Artikel 18**

Voor alle in dit reglement omschreven oefeningen en afzonderlijke onderdelen wordt een cijfer toegekend van tenminste 0 en ten hoogste 5.

Uitgezonderd de oefeningen en de onderdelen waarvoor een in dit reglement genoemde hogere waardering mogelijk is.

De waardering van de cijfers is:

5 = uitmuntend;

4 = goed;

3 = voldoende;

2 = onvoldoende;

1 = slecht;

0 = zeer slecht of niet volbracht.

## **SLOTBEPALINGEN**

### **Wijzigingen en aanvullingen**

#### **Artikel 19**

Indien blijkt dat dit reglement wijziging, verduidelijking of aanvulling behoeft - dit ter beoordeling van het hoofdbestuur - dan wordt dit in het officiële orgaan van de KNPV bekend gemaakt.

In onvoorziene omstandigheden beslist het hoofdbestuur.



## **Hoofdstuk 2: Bepalingen met betrekking tot de keurmeesters, de helpers en de leider**

### **Keurmeesters**

#### **Artikel 1**

Voor elke keuring wijst het hoofdbestuur 3 keurmeesters aan, waaronder de voorzitter van de keuringscommissie, die uit een andere afdeling of uit het buitenland komt.

Alle keurmeesters van de keuringscommissie dienen te voldoen aan de door het hoofdbestuur gestelde inzetbaarheids-eisen.

Als een keuring meer dan één dag in beslag neemt, kunnen voor elke dag andere keurmeesters door het hoofdbestuur aangewezen worden.

Als keurmeester moet men door het hoofdbestuur zijn erkend. Van de namen van deze keurmeesters wordt door het hoofdbestuur een register aangelegd.

Vóór 1 maart van elk jaar verstrekt het afdelingsbestuur aan het hoofdbestuur een opgave van alle in de afdeling erkende afdelingskeurmeesters.

### **Helpers**

#### **Artikel 2**

Als helper moet men door het hoofdbestuur zijn erkend.

Voor alle keuringen wijst het hoofdbestuur de helpers aan.

Vóór 1 maart van elk jaar verstrekt het afdelingsbestuur aan het hoofdbestuur een opgave van alle in de afdeling erkende afdelingshelpers.

### **Leider**

#### **Artikel 3**

De leider wordt door de afdeling aangewezen.

## **Hoofdstuk 3: Bepalingen met betrekking tot de wedstrijden en de demonstraties**

### **Artikel 1**

Deelname aan wedstrijden en demonstraties door jeugdleden is niet toegestaan.

Voor het houden van een demonstratie geldt dat deze, uiterlijk 14 dagen van tevoren schriftelijk moet worden aangemeld bij het afdelingsbestuur van de afdeling waarin de demonstratie wordt gehouden. Wanneer het betrokken afdelingsbestuur geen toestemming voor de demonstratie verleent, dient dit binnen drie werkdagen schriftelijk aan de aanvrager kenbaar gemaakt te worden. Een afschrift hiervan dient gelijktijdig aan de secretaris van het hoofdbestuur te worden verstuurd.

Tegen de genomen beslissing van het afdelingsbestuur is beroep mogelijk, dat binnen drie werkdagen schriftelijk moet worden ingediend bij het hoofdbestuur.

Het hoofdbestuur beslist hierop uiterlijk drie dagen voor de geplande datum van de demonstratie.

Deze beslissing is bindend.

Voor het houden van een wedstrijd is schriftelijke toestemming vereist van het bestuur van de afdeling, waarin de wedstrijd wordt gehouden.

De aanvraag om toestemming moet uiterlijk één maand van tevoren bij het betrokken afdelingsbestuur zijn ingediend. Het afdelingsbestuur verleent binnen één week al dan niet toestemming voor het houden van de wedstrijd. Direct na de beslissing van het afdelingsbestuur wordt dit per omgaande schriftelijk aan de aanvrager medegedeeld.

Een georganiseerde oefendag, waarbij open inschrijvingen mogelijk zijn of waar men voor uitgenodigd wordt en/of waarbij publiek wordt toegelaten, valt onder de noemer van demonstraties en zal als zodanig aangevraagd en behandeld dienen te worden.

Voor het houden van een wedstrijd of een demonstratie in het buitenland is schriftelijke toestemming vereist van het hoofdbestuur.

Geen toestemming wordt vereist voor het houden van wedstrijden tussen de leden van dezelfde club.

### **Artikel 2**

KNPV - leden die als zodanig deelnemen aan keuringen, wedstrijden of demonstraties buiten KNPV - verband, hetzij als keurmeester, jurylid, helper of deelnemer, hebben daarvoor vooraf schriftelijke toestemming van het hoofdbestuur nodig.

### **Artikel 3**

Het schriftelijk verzoek tot het houden van een wedstrijd of een demonstratie kan slechts uitgaan van één of meer afdelingen van de KNPV of van door de afdeling(en) erkende clubs, kringen of competitieverbanden.

Voor de participanten van de KNPV gelden dezelfde eisen.

### **Artikel 4**

#### **Wedstrijden**

Keurmeesters, helpers en deelnemers moeten lid zijn van de KNPV.

Keurmeesters en helpers moeten bovendien als zodanig erkend zijn door het hoofdbestuur.

Tijdens nominatiewedstrijden moet de voorzitter een door het hoofdbestuur aangewezen voorzitter zijn.

Alle keurmeesters van de keuringscommissie bij nominatiewedstrijden dienen te voldoen aan de door het hoofdbestuur gestelde inzetbaarheids-eisen.

Tijdens wedstrijden kan per oefening van voorzitter gewisseld worden.

Afdelingskeurmeesters en helpers mogen uitsluitend fungeren in de afdeling waartoe zij behoren.

## **Artikel 5**

### **Demonstraties**

Alle medewerkers/deelnemers moeten lid zijn van de KNPV.

## **Artikel 6**

Door het aanvaarden van de verleende schriftelijke toestemming verbindt men zich om:

Ervoor zorg te dragen dat de uitvoering van de oefeningen en de waardering daarvoor overeenkomen met de bepalingen van het geldende keuringsreglement;

Aan leden en participanten van de KNPV vrije toegang te verlenen;

Wanneer er verschillende rangen zijn, heeft men het recht op toegang tot alle rangen naar keuze, uitsluitend tegen betaling van de eventuele plaatselijke gemakkelijksbelasting;

De gestelde voorwaarden, die door het hoofdbestuur of afdelingsbestuur aan de verleende toestemming worden verbonden, na te komen;

Een beknopt schriftelijk verslag in tweevoud binnen tien dagen te zenden naar het bureau KNPV, indien het een wedstrijd of een demonstratie in het buitenland betreft;

Wanneer een programmaboekje wordt samengesteld en uitgegeven, dient daarin te worden vermeld de naam van de afdeling, de club, de kring of het competitieverband en het feit dat men erkend is door het bestuur van de betrokken afdeling;

Een exemplaar van het uit te geven programmaboekje moet worden gezonden aan de secretaris van de afdeling waarin de wedstrijd of de demonstratie wordt gehouden.

Vindt de wedstrijd of een demonstratie plaats in het buitenland, dan dient een exemplaar te worden gezonden naar het bureau KNPV.

## **Artikel 7**

Het hoofdbestuur of het afdelingsbestuur verleent de toestemming alleen wanneer voldoende zekerheid is verkregen, dat de in artikel 6 gestelde voorwaarden zullen worden nagekomen en het houden van de wedstrijd of de demonstratie niet in strijd is met de belangen van de KNPV.

Met schriftelijke toestemming van het hoofdbestuur kan in bijzondere gevallen van de eisen gesteld in de artikelen 2 tot en met 6 worden afgeweken.

## **Artikel 8**

Bij het geven van demonstraties is het niet toegestaan om publiek en/of niet KNPV-leden op welke wijze dan ook te betrekken in de demonstratie.

Een uitzondering hierop is het beluchten van buisjes voor een te houden sorteerproef.

Dit geldt voor alle demonstraties.

Het hoofdbestuur heeft dit besluit genomen in verband met de gevaarstelling en omdat eventuele schades en/of letsels niet vallen onder de collectieve verzekeringen van de KNPV en het hoofdbestuur een eventuele aansprakelijkheidstelling nooit zal overnemen of aanvaarden.

## **Artikel 9**

Tegen een beslissing genomen door een afdelingsbestuur is beroep mogelijk.

Betrokkene moet, binnen een termijn van drie werkdagen na kennisneming schriftelijk beroep indienen bij het hoofdbestuur.

Het hoofdbestuur beslist hierop binnen één week. Deze beslissing is bindend.

## Hoofdstuk 4: Omschrijving van de oefeningen ter verkrijging van het certificaat

### Algemene bepalingen

#### Afdeling 1

A. Het aangeliijnd volgen	5 punten
B. Het onaangeliijnd volgen	5 punten
C. Het volgen naast de fiets	5 punten
D. Het blijven liggen	5 punten
E. Het weigeren van gevonden voedsel	5 punten
F. Het stil zijn	5 punten
<b>Totaal:</b>	<b>30 punten</b>

#### Afdeling 2.

A. Het lopen op een open trap	5 punten
B. Het lopen over een plank	5 punten
C. De kruipoefening	5 punten
D. Het opzoeken en apporteren van kleine voorwerpen	15 punten
<b>Totaal:</b>	<b>30 punten</b>

#### Afdeling 3.

A. Het revieren naar een groot voorwerp	5 x 5 punten	25 punten
B. Het revieren naar een persoon	5 x 5 punten	25 punten
C. Het transport van een arrestant	3 x 5 punten	15 punten
D. De overval op de geleider	5 x 5 punten	25 punten
E. Het tot staan brengen van een vluchtende verdachte	4 x 5 punten	20 punten
F. Het tot staan brengen van een verdachte, die met een vuurwapen schiet	7 x 5 punten	35 punten
G. Het onderzoek naar de werpvastheid van de hond	4 x 5 punten	20 punten
H. Het transport gevolgd door het verdedigen van de geleider	6 x 5 punten	30 punten
<b>Totaal:</b>		<b>195 punten</b>



Te behalen:			Minimum eisen voor het certificaat:	
Afdeling 1	30 punten		Afdeling 1	18 punten
Afdeling 2	30 punten		Afdeling 2	18 punten
Afdeling 3	195 punten		Oef. C+D van afd. 3	24 punten
Het algemeen appèl	10 punten		Oefening F van afd. 3	18 punten
De wijze van voorbrengen	10 punten		Het algemeen appèl	1 punt
<b>Totaal:</b>	<b>275 punten</b>		De wijze van voorbrengen	1 punt
<b>Certificaat:</b>	<b>220 punten</b>		<b>Certificaat met lof:</b>	<b>248 punten*</b>

**\*Het certificaat met lof kan behaald worden als,**

#### **In afdeling 3:**

In de oefening D voor het onderdeel 2, “de wijze van verdedigen” geen lager cijfer dan een 3 is behaald;

In de oefening E voor het onderdeel 3, “de wijze van tot staan brengen” geen lager cijfer dan een 3 is behaald;

In de aanvalsoefening F voor het onderdeel 3, “de wijze van tot staan brengen” geen lager cijfer dan een 4 is behaald;

In de oefening G voor het onderdeel 1, “de werpvastheid” geen lager cijfer dan een 3 is behaald;

In de oefening H voor het onderdeel 3, “de wijze van verdedigen” geen lager cijfer dan een 3 is behaald.

#### **Tijdens de gehele keuring:**

Voor “het algemeen appèl” geen lager cijfer dan een 5 is behaald;

Voor “de wijze van voorbrengen” geen lager cijfer dan een 5 is behaald.

#### **Omschrijving van het terrein**

##### **Verzamelaarsplaats**

Op of nabij elk keuringsterrein moet een terreingedeelte zijn, dat kan dienen als verzamelaarsplaats voor de geleiders en hun honden.

Voldoende fris drinkwater voor de honden moet aanwezig zijn.

##### **Onderkomen voor de keuringscommissie**

Eveneens moet op of nabij elk keuringsterrein een geschikte gelegenheid zijn, waar de inschrijving kan plaatsvinden en waar de keuringscommissie ongestoord haar werkzaamheden kan verrichten.

Toegang tot deze ruimte hebben - behalve leden van het hoofdbestuur - slechts zij wier aanwezigheid door de keuringscommissie wenselijk wordt geacht.

##### **Sanitaire voorzieningen**

Op elk keuringsterrein dient een toilet aanwezig te zijn.

Op of nabij elk keuringsterrein dient een geschikte gelegenheid te zijn, waar de helpers zich na hun werkzaamheden kunnen douchen.

## Omschrijving van de te gebruiken materialen

Bij alle oefeningen, waarbij geschoten wordt, moet de te gebruiken revolver of het pistool een kaliber van 9 mm hebben.

## Aanwijzingen voor de keurmeester

Alle oefeningen dienen in de door de keuringscommissie gekozen volgorde te worden uitgevoerd met uitzondering van de steloefeningen.

Wanneer de weerberichten zodanig zijn dat men ervan uit kan gaan dat er sprake is van een extreme hitte periode dan kan het hoofdbestuur een keuring afgelasten.

Bij wedstrijden ligt deze mogelijkheid en verantwoording bij het afdelingsbestuur.

De keurmeester overtuigt zich ervan of het terrein en de hindernissen aan de gestelde eisen voldoen.

De keurmeester geeft de tekens aan de helper en aan de geleider met het boekje.

Als er onvolkomenheden m.b.t. het helperswerk geconstateerd worden, dienen de keurmeesters de helper direct hierop te wijzen.

In geval van nood zijn de keurmeesters bevoegd, de aangewezen helper te vervangen.

De keurmeester geeft aan op welke plaats de hond moet worden afgelijnd. Deze plaats wordt zodanig gekozen, dat de geleider met zijn hond  $\pm 25$  meter algemeen appèl moet tonen.

De keurmeester geeft aan op welke plaats de hond mag worden aangelijnd. Deze plaats wordt zodanig gekozen, dat de geleider met zijn hond  $\pm 25$  meter algemeen appèl moet tonen.

Iedere keurmeester dient voor zich te keuren.

Bij de beoordeling van het werk van de honden zal door de keurmeesters, slechts als dit strikt noodzakelijk is, onderling overleg gepleegd worden.

De keurmeesters dienen ervoor te zorgen dat de voorbereiding van de oefeningen uit het zicht van de geleiders en hun honden zal plaatsvinden.

De keurmeesters kunnen het werk onderling verdelen.

De voorzitter van de keuringscommissie zal echter steeds bij de helper aanwezig zijn tijdens het stelwerk.

De keurmeester onthoudt zich tijdens de oefeningen van onnodige gesprekken met buitenstaanders. Tijdens het geven van de instructie mag hij niet roken, eten of drinken.

Als de geleider niet aan de verplichte uitvoering van elke oefening kan of wenst te voldoen, moet hij van verdere deelname aan de keuring worden uitgesloten.

Waar nodig geeft de keurmeester een korte instructie.

Aan het einde van elke keuringsdag moet de keuringscommissie met de helpers een korte nabespreking houden, waarin het getoonde helperswerk wordt besproken.

## Wijze van keuren

Voor zover van toepassing vinden de oefeningen op commando van de geleider plaats.

Een commando mag voorafgegaan worden door de naam van de hond, mits het commando daar direct op volgt.

Als meer dan één commando nodig blijkt te zijn, vindt er een lagere waardering plaats. Voor ieder extra commando zal - tenzij anders omschreven - één punt in mindering worden gebracht op de desbetreffende oefening of het onderdeel.

Het algemeen appèl en de wijze van voorbrengen zullen de gehele keuring afzonderlijk worden beoordeeld.

Deze oefeningen worden elk met ten hoogste 10 punten gewaardeerd.

Het in mindering brengen van punten op "het algemeen appèl" en op "de wijze van voorbrengen" dient te worden bepaald door de zwaarte van het feit, waarvoor de vermindering plaatsvindt.

Het reglement schrijft dwingend voor hoe de geleider zich moet gedragen.

Als de geleider hiermee in strijd handelt of de oefening beïnvloedt, vindt een korting plaats op de wijze van voorbrengen.

De keurmeester kan eisen of toestaan, dat een oefening in zijn geheel zal worden herhaald. Ingeval van beïnvloeding van buitenaf wordt de oefening in zijn geheel opnieuw beoordeeld en gewaardeerd. Is dit niet het geval dan blijven eerder toegepaste kortingen bestaan. Wanneer de uitvoering van een oefening mislukt, mag deze nimmer worden overgedaan.

Als de hond zich verwijderd van de plaats waar hij behoort te zijn, dient volgens onderstaand schema een korting te worden toegepast, tenzij anders omschreven. Het schema is inclusief tolerantie.

<b>0 tot 2,5 meter</b> min 1 punt	<b>2,5 tot 5 meter</b> min 2 punten	<b>5 tot 7,5 meter</b> min 3 punten	<b>7,5 tot 10 meter</b> min 4 punten	<b>10 meter of meer</b> min 5 punten
--------------------------------------	--	--	---	---

## Richtlijnen voor de helpers

### Belangrijke algemene punten

#### De helper moet ervoor zorgen dat:

- a) Hij in goede conditie verkeert;
- b) Het te gebruiken leren pak hem voldoende bescherming biedt.  
Het jute bijtpak gaaf, van donkere kleur en van goede makelij is.  
Hij hoge, stevige, gesloten leren schoenen draagt, waaronder geen doppen mogen zitten, van welk materiaal dan ook. Wel mogen strips onder de schoenen zijn aangebracht;
- c) Hij een gedegen kennis bezit van de richtlijnen voor de helpers;
- d) Er steeds een goed contact is met de keurmeester tijdens de uitvoering van de oefeningen, vooral in ongewone situaties;
- e) Hij in alle gevallen van de geleider af vlucht;
- f) Hij zo weinig mogelijk beweegt als er sprake is van stilstaan, dit moet worden uitgevoerd tot dat de geleider en zijn hond 25 meter van hem is verwijderd of de hond is aangelijnd;
- g) Hij tijdens alle transporten in gewone pas loopt zonder overdreven armbewegingen;
- h) De bij het "stokstellen", het "terugroepen" en het "schijnstellen" te gebruiken stokken normale ongeschildte houten stokken zijn;
- i) Merknamen of logo's alleen bevestigd worden aan de voorkant van de jas van het bijtpak, deze niet groter zijn dan 5 bij 5 cm en niet opvallend van kleur zijn.

#### De helper moet weten dat:

- a) De keurmeesters het helperswerk indelen;
- b) De voor hem bestemde tekens met het boekje gegeven worden;
- c) Voor alle oefeningen geldt dat hij in afwijkende situaties handelt naar de aanwijzingen van de keurmeester;
- d) Na afloop van iedere keuringsdag de keuringscommissie in het kort het helperswerk van die dag met de helpers zal bespreken;
- e) Hij over het werk van de honden met niemand anders mag praten dan met de keuringscommissie;
- f) In alle gevallen, waarin gesproken wordt van royaal aanvallen, goed vastgrijpen, energiek tot staan brengen of verdedigen, daaronder goed bijten wordt begrepen.
- g) Gedurende de uitvoering van de oefeningen en in de middagpauze door hem geen alcoholhoudende drank mag worden genuttigd.

**Taken van de leider**

Hij draagt zorg voor een goed verloop van de keuring.

Hij zorgt dat de benodigde materialen op de juiste plaatsen aanwezig zijn.

Hij zorgt ervoor dat de geleider met zijn hond op tijd voor de oefening aanwezig is en dat wordt afgelijnd in overleg met de keurmeester.

Hij zorgt ervoor dat het publiek op afstand blijft.

Hij draagt zorg voor voldoende drinkwater voor de honden op de verzamelplaats.

**Uitmuntend gedrag van de geleider**

- Daar het optreden van de geleider van invloed moet worden geacht op het werk van de hond, moet de geleider zorgen voor een rustig optreden, waaruit zelfvertrouwen blijkt.
- De commando's dienen kort en duidelijk te zijn en mogen niet op overdreven luide wijze gegeven worden.  
Correcties mogen niet met een omhaal van woorden, noch met bewegingen gegeven worden.
- De geleider houdt zijn handen niet hoger dan heuphoogte bij het komen en gaan en tijdens de oefeningen als de geleider in beweging is.
- Voor zover van toepassing vinden de oefeningen op commando van de geleider plaats.
- Alle oefeningen moeten door de geleider worden uitgevoerd volgens de bepalingen omschreven in de afdelingen 1, 2 en 3.
- Alleen voor het bij zich roepen van de hond mag hij gebruik maken van een fluit.
- Gedurende de gehele keuring mag de hond tijdens het voorbrengen en het uitvoeren van de oefeningen op geen enkele wijze worden vastgehouden.
- De geleider moet zijn hond aflijnen op de plaats die de keurmeester hem heeft aangewezen. Deze plaats wordt zodanig gekozen, dat de geleider met zijn hond  $\pm 25$  meter algemeen appèl moet tonen.
- De geleider mag zijn hond pas aanlijnen op de plaats die de keurmeester hem heeft aangewezen, of die bij de betreffende oefening is aangegeven. Deze plaats wordt zodanig gekozen dat de geleider met zijn hond  $\pm 25$  meter algemeen appèl moet tonen.
- Tijdens de gehele keuring mogen de halsband en de riem behalve bij de oefeningen "het aangeliend volgen" en "de overval op de geleider" niet zichtbaar zijn voor de hond.
- De geleider moet zich links van de keurmeester opstellen, tenzij door de keurmeester anders bepaalt, (met uitzondering van het volgen naast de fiets) onmiddellijk naast hem en zodanig, dat hij zich tussen de keurmeester en de hond bevindt.
- Zowel tijdens het voorbrengen als het algemeen appèl tonen heeft de geleider de hond aan zijn linker zijde, tenzij door de keurmeester anders bepaalt.
- Tijdens het voorbrengen en het appèl tonen mag de geleider geen commando's of tekens aan zijn hond geven.

**Uitmuntend gedrag van de hond**

- Tijdens het afwachten van de commando's voor de oefeningen omschreven in dit hoofdstuk moet de hond naast de geleider blijven.



### Keuringsmethodiek voor de beoordeling van de geleider

- **tolerantie**

- Het wordt aan de geleider overgelaten welke woorden hij voor de te geven commando's zal gebruiken.  
Zij moeten echter wel betrekking hebben op de uit te voeren oefening.
- Als de hond zich tijdens het voorbrengen en het algemeen appèl tonen van de geleider verwijderd, mag hij de hond bij zich roepen.
- Wanneer de hond zich bij het einde van een oefening aan de rechterzijde van de geleider bevindt of daar bij hem is teruggekeerd, mag de geleider éénmaal ongestraft een commando geven om de hond aan de gewenste zijde te krijgen.

- **afwijkend gedrag**

- Tijdens de keuring mogen geen dwang -, worg - of prikbanden en lieslijnen worden gebruikt. Gebruikmaking van elektronische hulpmiddelen, waarmee honden al of niet op afstand gecorrigeerd kunnen worden in welke vorm dan ook, is evenmin toegestaan. Gebruikmaking van deze middelen heeft onmiddellijke uitsluiting van deelname van de geleider met zijn hond aan de keuring tot gevolg.
- Indien de uitvoering van een oefening duidelijk beïnvloed wordt, omdat de geleider handelt in strijd met de bepalingen van dit hoofdstuk, mag de betreffende oefening niet worden gewaardeerd.
- Wanneer de geleider onbeheerst tegen zijn hond optreedt, worden 5 strafpunten in mindering gebracht op het totaal aantal punten. Vindt dit in ernstige mate plaats, dan worden 10 strafpunten in mindering gebracht op het totaal aantal punten. Hetzelfde geldt voor de geleider als hij zich onbetamelijk gedraagt. Dit wordt op de puntenstaat onder strafpunten "b" vermeld. Bij herhaling wordt de geleider met zijn hond van verdere deelname uitgesloten.
- Tijdens het voorbrengen en het uitvoeren van de oefeningen mag hij niet roken, eten en drinken. Hij dient zich te onthouden van onnodige gesprekken met zowel de keurmeester als met anderen.
- Tijdens het voorbrengen en het uitvoeren van de oefeningen is het niet toegestaan dat de geleider de hond met voedsel beloont.

### Keuringsmethodiek voor de beoordeling van de hond

- **tolerantie**

- De hond mag naast de geleider de bevelen springend, staand, zittend of liggend afwachten.

- **afwijkend gedrag**

- Er worden tenminste 5 en ten hoogste 10 punten in mindering gebracht op het algemeen appèl wanneer de hond de uitvoering van het werk van andere honden hindert of doet mislukken.  
Ontstaan er door gebrek aan appèl abnormale situaties dan kan de geleider met zijn hond van verdere deelname worden uitgesloten.
- Wanneer de hond, buiten de uitvoering van de oefeningen omschreven in de afdelingen 1, 2 en 3 van hoofdstuk 4, hinder of overlast veroorzaakt, worden 5 strafpunten in mindering gebracht op het totaal aantal punten. Vindt dit in ernstige mate plaats, dan worden 10 strafpunten in mindering gebracht op het totaal aantal punten. Dit wordt op de puntenstaat onder strafpunten "a" vermeld. Bij herhaling wordt de geleider met zijn hond van verdere deelname uitgesloten.
- De hond mag vóór of tijdens de instructie van de keurmeester aan de geleider maximaal 3 keer tot enige uitvoering overgaan. Gaat de hond de vierde keer vóór of tijdens de instructie van de keurmeester aan de geleider over tot enige uitvoering, dan wordt de gehele oefening als niet volbracht beschouwd en worden voor geen der onderdelen punten toegekend. Tevens vindt puntenaftrek voor het algemeen appèl plaats.



- Bij een oefening die nog niet begonnen is en waarbij de hond niet tot uitvoering over gaat kan de geleider 4 extra commando's geven. Gaat de hond na het vierde commando niet tot uitvoering over dan wordt de oefening niet gewaardeerd en per extra commando wordt een punt in mindering gebracht op algemeen appèl.
- Als de hond zich tijdens "het afwachten van het commando" niet naast de geleider bevindt, vindt er een lagere waardering plaats voor het onderdeel "het afwachten en opvolgen van het commando".
- Als de hond na begin van de oefening meer dan 10 meter wegloopt, dan wordt de oefening niet gewaardeerd.

### **Technische verbanden**

In alle gevallen dienen de keurmeesters bij de beoordeling en de waardering van het getoonde werk uit te gaan van het technisch toelaatbare cijfer.

In alle gevallen waarin wordt gesproken van "niet hoger dan" dient de vermindering van punten plaats te vinden van het "technisch toelaatbare" cijfer.

## Afdeling 1

### De volgoefeningen A, B en C algemeen

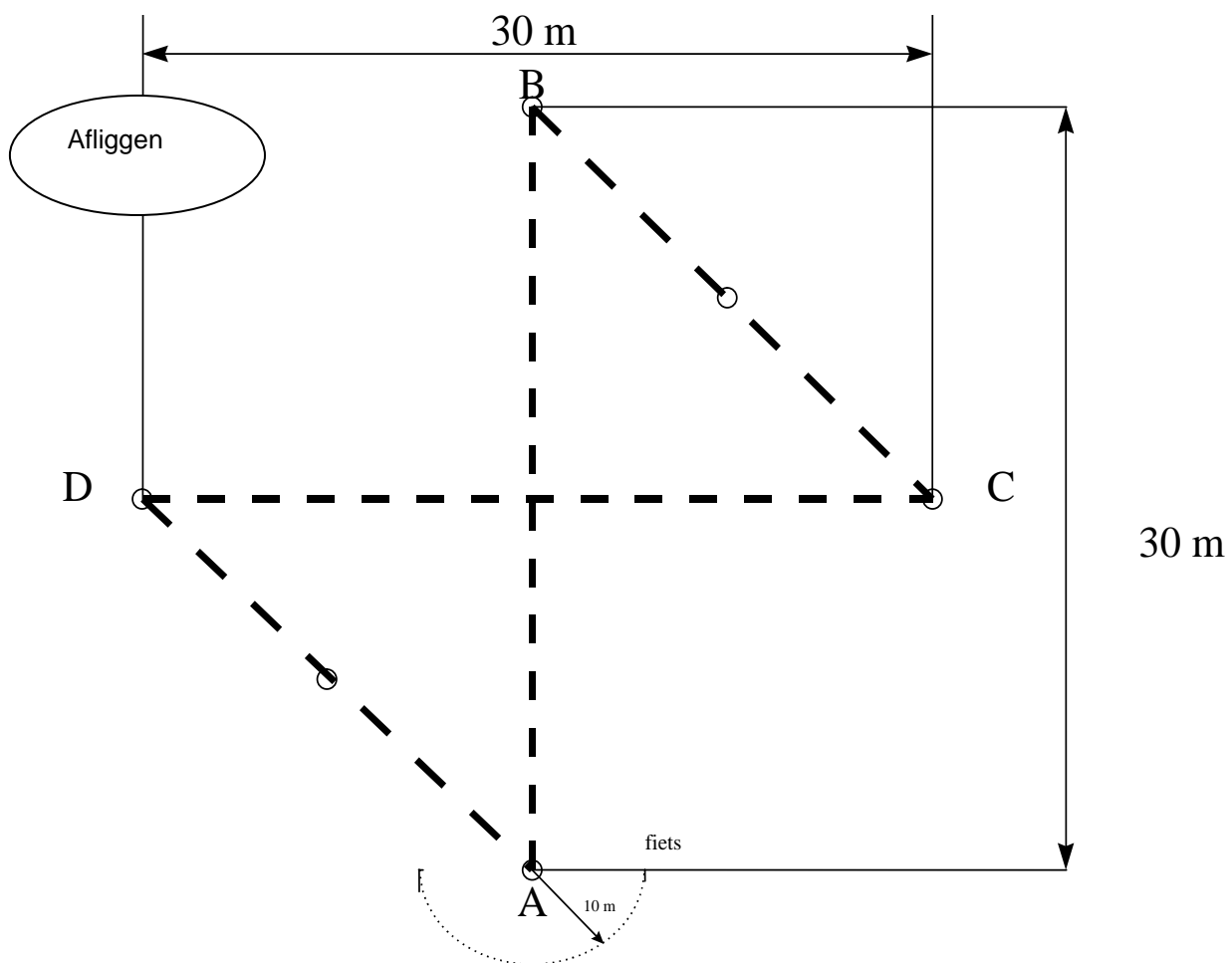
De geleider dient met zijn hond het patroon te volgen dat door de keurmeester is aangegeven.  
(zie tekening)

#### Omschrijving van het terrein

Het terrein moet overzichtelijk, goed begaanbaar en van zodanige afmetingen zijn, dat de oefeningen naar behoren uitgevoerd kunnen worden.

#### Omschrijving van de te gebruiken materialen

Piketten of pylonen om het te volgen patroon te markeren zoals op de tekening is aangegeven.



#### Aanwijzingen voor de keurmeester

Bij alle volgoefeningen dient de keurmeester zich bij plaats A op te stellen.

De keurmeester wijst de geleider het te volgen patroon aan.

**Uitmundend gedrag van de geleider**

- De geleider dient met zijn hond het patroon te volgen dat door de keurmeester is aangegeven.
- Hij volgt met zijn hond van "A" via "B" naar "C", dan naar "D" en vervolgens terug naar "A".
- De markeringen moeten aan de buitenkant gepasseerd worden, behalve bij markering "A", daar mag het naar keuze van de geleider.

**Uitmundend gedrag van de hond**

- De hond mag de geleider niet hinderen en het volgen moet opmerkzaam gebeuren.

**Keuringsmethodiek voor de beoordeling van de geleider****- afwijkend gedrag**

- De geleider mag geen enkel voorwerp in de hand dragen.
- Behalve voor het geven van de noodzakelijke commando's mag de geleider tijdens het volgen niet tegen de hond spreken of op enige andere wijze een teken aan de hond geven.

**Keuringsmethodiek voor de beoordeling van de hond****- tolerantie**

- Tijdens het volgen hoeft de hond niet naar de baas te kijken om met uitmundend gewaardeerd te kunnen worden.  
Het volgen moet opmerkzaam gebeuren, wat ook kan betekenen aandacht voor de omgeving.

**- afwijkend gedrag**

- De hond hindert de geleider.
- De hond volgt niet opmerkzaam of volgt te ver voor, achter of zijwaarts.
- De hond passeert de markering aan de binnenzijde.

## **A. Het aangelijnd volgen.**

### **HET BEGIN EN HET EINDE VAN DE OEFENING**

De oefening begint als de hond is aangelijnd en eindigt als hij is afgelijnd.

### **Omschrijving van de materialen**

De lijn mag maximaal een lengte hebben van 1 meter.

### **Aanwijzingen voor de keurmeester**

De keurmeester zegt wanneer de geleider de hond moet aanlijnen.

### **Uitmuntend gedrag van de hond**

- De hond volgt met de schouder dicht naast de geleider.

### **Keuringsmethodiek voor de beoordeling van de hond**

- **afwijkend gedrag**
- Bij het volgen is de lijn gespannen.

## **B. Het onaangelijnd volgen.**

### **HET BEGIN EN HET EINDE VAN DE OEFENING**

De oefening begint op een teken van de keurmeester en eindigt als de geleider met zijn hond weer naast de keurmeester heeft plaats genomen.

#### **Aanwijzingen voor de keurmeester**

De keurmeester geeft de geleider de twee plaatsen aan waar hij de hond, hoorbaar voor de keurmeester, moet omcommanderen ( tussen pylon B en C en pylon D en A ).

#### **Uitmuntend gedrag van de geleider**

- Bij het omcommanderen op de aangegeven plaatsen moeten de commando's hoorbaar zijn voor de keurmeester.

#### **Uitmuntend gedrag van de hond**

- De hond volgt met de schouder dicht naast de geleider.
- Op commando van de geleider moet de hond achter de geleider om van plaats verwisselen.
- Het verwisselen van plaats moet door de hond op vlotte wijze gebeuren, zonder dat hij daarbij zijwaarts afwijkt.

#### **Keuringsmethodiek voor de beoordeling van de geleider**

- **tolerantie**
- De geleider mag commando's geven om de hond aan de gewenste zijde te krijgen.
- **afwijkend gedrag**
- De oefening wordt ten hoogste met 2 punten gewaardeerd als de geleider op de aangegeven plaats(en) geen commando geeft.

#### **Keuringsmethodiek voor de beoordeling van de hond**

- **afwijkend gedrag**
- De oefening wordt ten hoogste met 2 punten gewaardeerd als de hond beide malen op commando van de geleider niet van plaats verwisselt.
- 1 punt wordt in mindering gebracht als de hond 1 keer niet van plaats verwisselt.
- 1 punt wordt in mindering gebracht telkens als de hond uit zichzelf van plaats verwisselt.

## C. Het volgen naast de fiets

### HET BEGIN EN HET EINDE VAN DE OEFENING

De oefening begint als de geleider met zijn hond op 2 meter van de fiets is aangekomen.

De oefening is geëindigd nadat de geleider de fiets heeft weggezet en zijn hond heeft meegenomen.

### Omschrijving van de te gebruiken materialen

Een fiets van deugdelijke kwaliteit.

### Uitmuntend gedrag van de geleider

- Om deze oefening uit te voeren gaat de geleider met zijn hond naar de fiets, die op ongeveer 10 meter van de keurmeester staat.
- Vervolgens gaat hij met de fiets aan de hand en de hond rechts daarnaast naar de keurmeester toe en stelt zich rechts naast de keurmeester op. Het ophalen en terugbrengen van de fiets moet lopend gebeuren. Na het wegzetten van de fiets keert de geleider met zijn hond terug naar de keurmeester.

### Uitmuntend gedrag van de hond

- Bij de fiets aangekomen moet de hond - al of niet op commando van de geleider - achterom - naar de rechterzijde van de fiets gaan.
- De hond dient steeds rechts en onmiddellijk naast de fiets te volgen, ook wanneer de geleider de fiets aan de hand meevoert.
- Bij het wegzetten van de fiets moet de hond via de achterkant van de fiets bij de geleider terugkomen. Als de hond eerder halt heeft gehouden dan is deze regel uiteraard niet van toepassing.
- De hond mag niet zijwaarts afwijken of verder vooruit lopen dan met de neus ongeveer ter hoogte van de as van het voorwiel en niet verder naar achteren dan ongeveer met de neus ter hoogte van de trapas.

### Keuringsmethodiek voor de beoordeling van de geleider

- **tolerantie**
- Bij hoge uitzondering en slechts met toestemming van de keurmeester mag de geleider in plaats van te fietsen de fiets aan de hand meevoeren.
- **afwijkend gedrag**
- De geleider mag de fiets niet naast de hond zetten.

### Keuringsmethodiek voor de beoordeling van de hond

- **tolerantie**
- Zowel bij het ophalen als het wegbrengen van de fiets mag de hond - al of niet op commando van de geleider - binnen twee meter van de plaats waar de fiets staat of moet worden weggezet halt houden.
- **afwijkend gedrag**
- 1 punt wordt in mindering gebracht als de hond het - al of niet op commando van de geleider - achterom naar de rechterzijde van de fiets gaan niet heeft getoond.
- Het zelfde is van toepassing als de hond bij het wegzetten van de fiets niet via de achterzijde terugkomt met uitzondering van de situatie dat de hond eerder halt heeft gehouden.
- Er vindt een lagere waardering plaats als de hond niet steeds rechts en onmiddellijk naast de fiets volgt.

## **D. Het blijven liggen tijdens de volgoefeningen van een andere hond**

Terwijl een andere hond de volgoefeningen uitvoert, moet de hond blijven liggen op de plaats die de keurmeester heeft aangewezen.

### **HET BEGIN EN HET EINDE VAN DE OEFENING**

De oefening begint als de geleider van de keurmeester een teken krijgt om zich van zijn hond te verwijderen.

De oefening is geëindigd als de geleider, na het teken van de keurmeester, bij zijn hond is teruggekomen.

### **Omschrijving van het terrein**

Het terrein moet zodanig van aard zijn dat de hond er goed kan liggen en de geleider uit het zicht van de hond kan gaan.

### **Aanwijzingen voor de keurmeester**

Voordat een andere hond met oefening A van afdeling 1 begint, wijst de keurmeester de geleider de plaats aan waar de hond moet blijven liggen.

De keurmeester geeft een teken wanneer de geleider zich moet verwijderen en wijst hem de plaats aan waar hij uit het zicht moet gaan.

### **Uitmuntend gedrag van de geleider**

- Op een teken van de keurmeester gaat de geleider naar een plaats die de keurmeester hem aanwijst om uit het zicht te gaan.
- Nadat de geleider van de keurmeester een teken heeft gekregen om zich van zijn hond te verwijderen, mag hij zijn hond geen teken of commando meer geven.
- Bij de hond mag niets worden achtergelaten.

### **Uitmuntend gedrag van de hond**

De hond moet met aandacht voor zijn omgeving op zijn plaats blijven liggen, gedurende de tijd, dat een andere hond de volgoefeningen A, B en C van afdeling 1 uitvoert.

### **Keuringsmethodiek voor de beoordeling van de geleider**

- **afwijkend gedrag**
  - Als de geleider zich verder dan 2 meter van de hond verwijderd heeft en toch nog aan zijn hond een commando of teken geeft, mag deze oefening niet worden gewaardeerd.

### **Keuringsmethodiek voor de beoordeling van de hond**

- **afwijkend gedrag**
  - 1 punt wordt in mindering gebracht als de hond even opstaat, maar daarna direct gaat liggen.
  - 2 punten worden in mindering gebracht als de hond blijft zitten of staan zonder dat hij van zijn plaats gaat.  
De hond, die meer keren opstaat en weer gaat liggen wordt hetzelfde beoordeeld en gewaardeerd als de hond, die blijft zitten of staan zonder dat hij van zijn plaats gaat.



## **E. Het weigeren van gevonden voedsel**

De hond mag van het voedsel dat verspreid op het veld en in de bak achter de hindernis ligt niet eten en er niet aan likken.

### **Omschrijving van het terrein**

Op het gedeelte van het terrein waar de volg- en springoefeningen en “het blijven liggen” worden uitgevoerd moet ruimschoots voedsel verspreid liggen.

### **Omschrijving van de te gebruiken materialen**

Aan de achterzijde van de hindernis staat een bak met voedsel.

### **Aanwijzingen voor de keurmeester**

De keurmeester bepaalt waar het voedsel komt te liggen.

### **Taken van de leider**

De leider zorgt ervoor, dat op aanwijzing van de keurmeester, voldoende geschikt voedsel verspreid wordt en verwijdt dit na afloop van de oefeningen.

### **Keuringsmethodiek voor de beoordeling van de hond**

- **afwijkend gedrag**
  - Telkens als de hond aan het voedsel likt, wordt 1 punt in mindering gebracht.
  - 2 punten worden in mindering gebracht als de hond het voedsel even in de bek neemt, maar direct weer uitspuwt.
  - Als de hond van het voedsel eet, worden geen punten toegekend.

## **F. Het stil zijn**

De hond mag zijn aanwezigheid tijdens de oefening niet verraden.

### **HET BEGIN EN HET EINDE VAN DE OEFENING**

De oefening begint als de keurmeester een teken geeft en zegt: "Nu begint de oefening".

De oefening is geëindigd als de keurmeester daartoe het teken geeft.

### **Omschrijving van het terrein**

De oefening moet worden uitgevoerd in een gedeeltelijk bedekt terrein.

### **Omschrijving van de te gebruiken materialen**

Twee pistolen of revolvers met patronen.

### **Aanwijzingen voor de keurmeester**

Het aanwijzen van de plaats waar de oefening zal plaatsvinden, dient door de keurmeester op gedempte toon te gebeuren.

Deze plaats moet zodanig zijn gekozen, dat de geleider met zijn hond vanaf de keurmeester nog ongeveer 10 meter moet lopen.

De keurmeester, die op de beginplaats en op ongeveer 10 meter van de plaats van uitvoering staat, geeft bij het begin van de oefening een teken en 5 tellen na het vallen van het schot een teken voor het einde van de oefening, op zodanige wijze dat het duidelijk waarneembaar is voor de keurmeester die zich op ongeveer 20 meter van de plaats van uitvoering bevindt.

Bij het begin van de oefening moet de keurmeester aan de geleider duidelijk zeggen: "Nu begint de oefening".

### **Taken van de leider**

Op een afstand van ongeveer 20 meter van de geleider en zijn hond bevinden zich enige personen, die na een teken van de keurmeester een woordenwisseling nabootsen waarbij éénmaal wordt geschoten.

Om de oefening goed tot zijn recht te laten komen, dient tussen de woordenwisseling en het schot een kleine pauze in acht genomen te worden.

### **Uitmuntend gedrag van de geleider**

- De geleider neemt met zijn hond de plaats in die hem door de keurmeester wordt aangewezen.
- Alle commando's van de geleider mogen tijdens de oefening niet hoorbaar zijn voor de keurmeester die op 20 meter staat.

### **Uitmuntend gedrag van de hond**

- De hond mag tijdens de oefening zijn aanwezigheid niet verraden door te blaffen of door andere geluiden te maken, die hoorbaar zijn op ongeveer 20 meter van de geleider en zijn hond.
- Hij mag zich evenmin van de geleider verwijderen.

**Keuringsmethodiek voor de beoordeling van de geleider**

- **tolerantie**
- Op de door de keurmeester aangegeven plaats aangekomen, mag de geleider zijn vlakke hand losjes op de rug van de hond laten rusten.
- **afwijkend gedrag**
- 2 punten moeten in mindering worden gebracht op “de wijze van voorbrengen” als de geleider tijdens de oefening een luid commando geeft. Bij herhaling zal deze aftrek nogmaals worden toegepast.
- Wanneer de geleider het teken “einde oefening” niet afwacht worden er voor deze oefening geen punten toegekend.

**Keuringsmethodiek voor de beoordeling van de hond**

- **tolerantie**
- Als de hond zich minder dan 1 meter van de geleider verplaatst wordt geen korting toegepast.
- De hond mag bij deze oefening staan, zitten of liggen.
- **afwijkend gedrag**
- Als de hond tijdens de oefening uit het terrein komt, worden geen punten toegekend.
- Er moet 1 punt gekort worden op de oefening als de geleider duidelijk moeite moet doen om de hond op zijn plaats te houden.

## Afdeling 2

### De oefeningen A, B en C algemeen

#### Omschrijving van de oefeningen

De hond moet via de trap over de loopplank gaan, de afloopplank gebruiken tot voorbij de markering en door de kruipgang gaan en daar blijven tot de geleider hem op haalt.

#### Omschrijving van het terrein

De trap met loopplank en de kruipgang moeten voor de geleider en de hond goed bereikbaar zijn.

De trap met loopplank dienen geheel vrij te staan en de kruipgang dient geheel vrij te liggen.

#### Aanwijzingen voor de keurmeester

De keurmeester geeft een teken aan de geleider om tot uitvoering van de oefening over te gaan.

Hij dient de geleider voldoende gelegenheid te geven tot het geven van maximaal 4 extra commando's bij de oefeningen B en C. Bij de oefening A, de trap, maximaal 5 extra commando's.

Als de geleider of de hond niet reageert, dan moet hij een duidelijk teken geven voor het einde van de oefening.

De keurmeester geeft de geleider een teken om zijn hond op te halen.

#### Uitmuntend gedrag van de geleider

- De geleider neemt met de hond naast zich plaats op ongeveer 1 meter voor de trap en de kruipgang
- De geleider geeft de hond, na een teken van de keurmeester, een commando tot uitvoering van de oefening over te gaan.
- De geleider haalt de hond op na een teken van de keurmeester.

#### Uitmuntend gedrag van de hond

- De hond wacht, geplaatst voor de trap of de kruipgang, naast de geleider, het commando af en volgt dat commando op.

#### Keuringsmethodiek voor de beoordeling van de geleider

- **tolerantie**
  - Als de hond niet direct op het eerste commando reageert, mag de geleider maximaal 4 extra commando's geven, met uitzondering van oefening A, de trap, daar mag de geleider maximaal 5 extra commando's geven.
  - Zodra de hond aan de andere kant van de afloopplank is of de kruipgang heeft verlaten, mag de geleider één commando geven om de hond daar te doen blijven.
  - De geleider mag zijn hond belonen door hem te aaien of even op te kloppen nadat de geleider bij de afloopplank of de kruipgang zijn hond heeft opgehaald.
- **afwijkend gedrag**
  - 2 punten worden in mindering gebracht als de geleider een commando tot uitvoering van de oefening geeft voordat de keurmeester een teken heeft gegeven.
  - 1 punt wordt in mindering gebracht als de geleider zijn hond ophaalt zonder een teken van de keurmeester.

**Keuringsmethodiek voor de beoordeling van de hond****- tolerantie**

- Na het lopen over de afloopplank en het door de kruipgang gaan, mag de hond 2 meter doorlopen, om daarna opgehaald te worden door de geleider.

**- afwijkend gedrag**

- 2 punten worden in mindering gebracht als de hond het commando tot uitvoering niet afwacht.
- 1 punt wordt in mindering gebracht als de hond de geleider tegemoet komt.
- De hond mag vóór, tijdens of na de instructie van de keurmeester aan de geleider maximaal 3 keer tot enige uitvoering overgaan. Gaat de hond de vierde keer vóór, tijdens of na de instructie van de keurmeester aan de geleider over tot enige uitvoering dan wordt die oefening als niet volbracht beschouwd en worden er geen punten toegekend. Tevens vindt puntenaftrek voor het algemeen appèl plaats.

## A. Lopen op een open trap

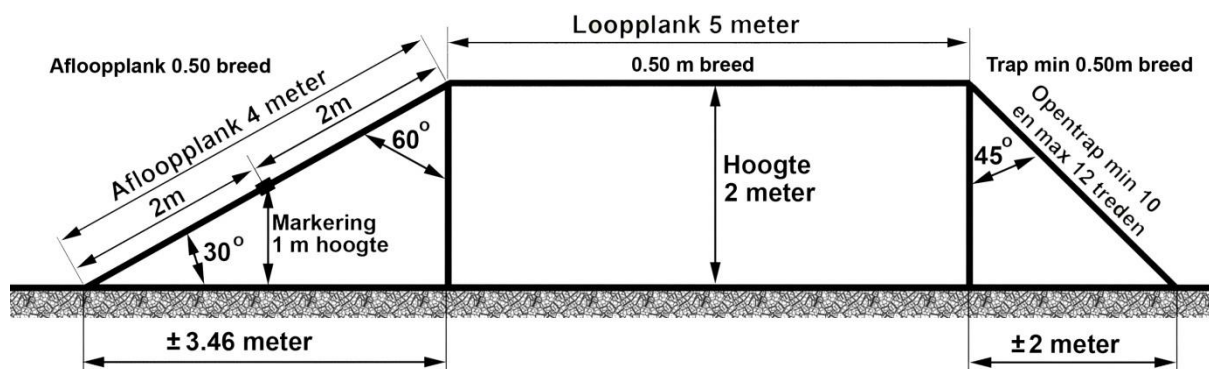
De hond moet op commando van de geleider een open trap oplopen.

### HET BEGIN EN HET EINDE VAN DE OEFENING

De oefening begint als de geleider met zijn hond de plaats voor de trap heeft ingenomen en eindigt, als de hond op de loopplank is gekomen.

### Omschrijving van de te gebruiken materialen

Een open trap (geen stootborden) van tenminste 10 en ten hoogste 12 treden en moet minimaal 50 cm breed zijn.



### Keuringsmethodiek voor de beoordeling van de hond

- **afwijkend gedrag**
- 2 punten worden in mindering gebracht als de hond met sprongen de trap op gaat.
- Als de hond de trap niet opgaat, worden voor de oefening A, "lopen op een open trap", en voor oefening B, "lopen over een plank", geen punten toegekend.
- Telkens wordt 1 punt wordt in mindering gebracht, als de hond de trap op gaat en weer terugkeert.

## B. Lopen over een plank

Al of niet op commando van de geleider loopt de hond over de loopplank en benut vervolgens de afloopplank om op de grond te komen en daar te blijven.

### HET BEGIN EN HET EINDE VAN DE OEFENING

De oefening begint als de hond op de loopplank is en eindigt als de geleider bij zijn hond is gekomen.

### Omschrijving van de te gebruiken materialen

De loopplank is 0,50 meter breed en 5 meter lang, en is aangebracht op een hoogte van ongeveer 2 meter.

Aan het einde van de loopplank is een afloopplank, die 0,50 m breed is, schuin naar beneden aangebracht (60 graden) om de hond de gelegenheid te geven de loopplank te verlaten.

Op 1 meter hoogte, gemeten vanaf de bodem, is op de afloopplank een markering aangebracht.

### Uitmuntend gedrag van de geleider

- De geleider haalt de hond op na een teken van de keurmeester.

### Uitmuntend gedrag van de hond

- De hond loopt al of niet op commando over de loopplank. Vervolgens loopt de hond over de afloopplank tot voorbij de markering, om op de grond te komen en daar te blijven.
- Daar wacht de hond, al of niet op commando, tot hij wordt opgehaald door de geleider.

### Keuringsmethodiek voor de beoordeling van de geleider

- **tolerantie**
- De geleider mag aan het begin van de loopplank, de hond een commando geven, om over de loopplank te lopen.
- De geleider mag ter hoogte van de hond meelopen tot het einde van de loopplank.
- **afwijkend gedrag**
- 1 punt wordt in mindering gebracht op de oefening, als de geleider voor zijn hond uit loopt.

### Keuringsmethodiek voor de beoordeling van de hond

- **afwijkend gedrag**
- Als de hond de afloopplank niet tot voorbij de markering benut, worden geen punten toegekend voor deze oefening.

## **C. De kruipoefening**

De hond moet op commando van de geleider door een kruipgang gaan, deze verlaten en daar blijven.

### **HET BEGIN EN HET EINDE VAN DE OEFENING**

De oefening begint als de geleider met zijn hond de plaats voor de kruipgang heeft ingenomen en eindigt als de geleider bij zijn hond is gekomen.

### **Omschrijving van de te gebruiken materialen**

Een rechte kruipgang met een diameter van 0,5 meter en een lengte van 5 meter waarvan het uiteinde niet zichtbaar is.

### **Uitmuntend gedrag van de geleider**

- Op een hoorbaar commando van de geleider moet de hond door de kruipgang gaan.

### **Uitmuntend gedrag van de hond**

- De hond gaat op commando door de kruipgang, verlaat deze en blijft daar, al of niet op commando van de geleider, tot hij wordt opgehaald.

### **Keuringsmethodiek voor de beoordeling van de geleider**

- **afwijkend gedrag**
- Als de geleider met de hond meeloopt, worden geen punten toegekend voor deze oefening.

### **Keuringsmethodiek voor de beoordeling van de hond**

- **afwijkend gedrag**
- Geen punten worden toegekend als de hond geheel in de kruipgang is gegaan, doch weer terug komt of de kruipgang aan de overzijde niet verlaat.



## D. Het opzoeken en apporteren van kleine voorwerpen

De hond moet drie kleine voorwerpen, waaraan menselijke lucht zit, opzoeken en apporteren. Voor deze oefening wordt een tijd van 7 minuten toegestaan.

### HET BEGIN EN HET EINDE VAN DE OEFENING

De oefening begint als de geleider zijn hond laat zoeken en eindigt als hij de kleine voorwerpen bij de keurmeester heeft ingeleverd.

#### Omschrijving van het terrein

Er zijn 3 zoekterreinen beschikbaar en deze mogen niet aan elkaar grenzen.

Elk zoekterrein moet een afmeting hebben van 14 bij 14 meter.

Het moet laag begroeid zijn, bij voorkeur een kort gemaaid grasveld.

Het zoekterrein moet gemarkeerd worden d.m.v. hoopjes grond, graszoden, kalkstrepen of kalkhoeken.

#### Omschrijving van de te gebruiken materialen

Drie kleine voorwerpen, waaraan menselijke lucht moet zitten, moeten van zodanig materiaal vervaardigd zijn dat zij niet stuk gebeten kunnen worden.

De voorwerpen moeten tussen 3 cm en 5 cm lang en tussen 1 cm en 3 cm breed zijn.

#### Onderdelen

1. De wijze van zoeken.
2. De wijze van apporteren van voorwerpen.

#### Aanwijzingen voor de keurmeester

De keurmeester legt de voorwerpen verspreid weg.

Bij meerdere keuringsdagen moet variatie in het wegleggen worden aangebracht.

De op te zoeken voorwerpen mogen op geen enkele wijze worden verstopt.

De keurmeester geeft de zijde aan waar de geleider moet beginnen.

Als de keurmeester ervan overtuigd is dat er geen door hem weggelegde voorwerpen meer in het zoekterrein liggen, geeft hij de geleider in overweging de oefening te beëindigen.

De geleider bepaalt zelf of hij de oefening beëindigt. In dat geval, wordt het getoonde werk tot op dat moment beoordeeld en gewaardeerd.

Het moment van inlevering van de geapporteerde voorwerpen bij de keurmeester is tijdsbepalend voor de beoordeling en waardering van deze oefening.

#### Taken van de leider

Hij brengt de zoekterreinen in orde en zorgt voor de markering.

#### Uitmuntend gedrag van de geleider

- De geleider moet buiten het zoekterrein plaatsnemen aan de door de keurmeester te bepalen zijde. Hij mag zich tijdens de duur van deze oefening niet van deze zijde verwijderen.
- Alleen het op rustige wijze aanmoedigen tot het zoeken is toegestaan.

#### Uitmuntend gedrag van de hond

- Voor onderdeel 1, "de wijze van zoeken", worden ten hoogste 6 punten toegekend. Dit zal het geval zijn, als de hond de 3 voorwerpen binnen 3 minuten heeft geapporteerd. Of de hond "hoog" of "laag" zoekt doet niet ter zake.
- Het apporteren moet op een vlotte manier gebeuren en omvat het geheel van het oppakken van het voorwerp tot en met het bij de geleider brengen. Voor ieder geapporteerd voorwerp worden ten hoogste 3 punten toegekend.

### Keuringsmethodiek voor de beoordeling van de geleider

#### - tolerantie

- Verwijdert de hond zich tijdens het zoeken te ver van het zoekterrein dan mag de geleider hem terugroepen.
- De geleider mag zich tijdens het zoeken van de hond bewegen langs de zijde waar hij zich bevindt.
- De geleider mag, als de hond een voorwerp heeft geapporteerd en bij hem gebracht, een commando geven om los te laten.
- Het is niet noodzakelijk dat de hond bij het apporteren het voorwerp in de hand van de geleider deponeert.  
Het is toegestaan dat de geleider het geapporteerde voorwerp uit de bek van de hond haalt.
- De geleider mag zijn hond belonen door hem te aaien of even op te kloppen voordat de geleider het commando tot zoeken geeft en nadat de hond een klein voorwerp heeft afgegeven.

#### - afwijkend gedrag

- In geen geval mag er een commando of een teken tijdens het apporteren worden gegeven. Doet de geleider dit toch, dan wordt het betreffende voorwerpje als niet gevonden beschouwd.
- Het is niet toegestaan, dat de geleider op eigen initiatief de oefening beëindigt. De keurmeester moet eisen, dat de volle toegestane tijd wordt uitgezocht. Beëindigt de geleider de oefening toch op eigen initiatief, dan vindt er voor de gehele oefening geen waardering plaats.
- De geleider mag niet binnen het zoekterrein komen of zijn hond op overdreven wijze aanmoedigen tot zoeken.

### Keuringsmethodiek voor de beoordeling van de hond

#### - tolerantie

- Bij de geleider gekomen mag de hond - al dan niet op commando - het voorwerp laten vallen.
- Het licht beschadigen van de voorwerpen door de hond is toegestaan.
- De hond mag tijdens het zoeken buiten het zoekterrein lopen.

#### - afwijkend gedrag

- Indien meer dan 3 minuten nodig zijn voor het apporteren van de 3 voorwerpen wordt het onderdeel 1, "de wijze van zoeken", ten hoogste met 4 punten gewaardeerd.
- Telkens als de hond het voorwerp laat vallen, wordt 1 punt in mindering gebracht op het onderdeel 2, "de wijze van apporteren van kleine voorwerpen".
- Laat de hond ander, niet bij het zoeken behorend, gedrag zien dan wordt op het onderdeel 1, "de wijze van zoeken", minimaal 1 punt in mindering gebracht.
- Indien geen der voorwerpen wordt gevonden, kan het onderdeel 1, "de wijze van zoeken", ten hoogste met 2 punten worden gewaardeerd.
- Door de hond ingeslikte voorwerpen worden als niet gevonden beschouwd. Hetzelfde geldt voor voorwerpen, die wel gevonden zijn maar waar om diverse redenen geen waardering voor kan worden toegekend.
- Wanneer de hond een voorwerp ernstig beschadigt, vindt voor het onderdeel 2, "de wijze van apporteren van kleine voorwerpen" een aftrek van minimaal 1 punt plaats.

## Afdeling 3

### Algemene bepalingen

#### Omschrijving van het terrein

Voor de uitvoering van de oefening F van afdeling 3 moet de afstand tussen de start en de plaats waar de helper begint te vluchten 50 meter zijn en uitkomen op een open, goed begaanbaar terrein, waar voldoende ruimte is voor de uitvoering van deze aanvalsoefening.

Dit laatst genoemde terrein moet minimaal 50 meter lang en 25 meter breed zijn.

#### Aanwijzingen voor de keurmeester

De keurmeester zorgt ervoor dat het baken bij de oefening F aan de start wordt neergezet.

Om tot uitvoering van de oefening F te kunnen komen moet minimaal één keer gesommeerd zijn.

Voor de juiste beoordeling van het onderdeel 2 “de wijze van achtervolgen” is het nodig, dat er een goed contact is tussen de keurmeesters.

Voor de oefening F van afdeling 3 geldt, dat de beoordeling van “het afwachten en opvolgen van het commando” ingaat op het moment, waarop de keurmeester die de helper in het zicht laat komen zijn boekje omhoog steekt.

De beoordeling van “het afwachten en opvolgen van het commando” loopt tot aan het moment waarop deze keurmeester zijn boekje laat zakken en de geleider daarna zijn hond heeft ingezet.

Tussen het “opsteken” en “laten zakken” van het boekje dienen 5 tellen te liggen.

Voor de oefeningen waar het onderdeel “het loslaten” moet worden beoordeeld, geldt dat tussen het geven van de tekens een tijd van 7 tellen dient te liggen.

Als er tijdens de steloefeningen onderling overleg vereist is over de vraag of “afwijzing” dient plaats te vinden, dan dient de voorzitter van de keuringscommissie - nadat de aan de gang zijnde scène volledig is afgewerkt - de geleider en de hond ter plaatse te houden en na het onderling overleg van de keuringscommissie op het veld aan de geleider het resultaat mede te delen.

Het transport van oefening H van afdeling 3 vindt plaats in de richting tegenovergesteld aan het stellen.

Op een teken van de keurmeester gaat het transport voorwaarts.

#### Taken van de leider

De leider zorgt ervoor dat pylonen of borden van voldoende grootte aanwezig zijn en zet deze op aanwijzing van de keurmeester op de juiste plaatsen.

#### Richtlijnen voor de helper

Vanaf de plaats die de keurmeester hem aanwijst, zorgt de helper ervoor, dat hij bij de oefening F gezien kan worden door de geleider met zijn hond.

Als de hond de helper direct goed vastgrijpt, zal de helper nog 5 à 7 meter van de geleider af vluchten om “de wijze van tot staan brengen”, te toetsen.

Na deze vluchtpoging draait hij zich om in de richting van de geleider.

Grijpt de hond de helper niet direct goed vast of laat hij de helper weer los, dan moet de helper blijven vluchten totdat de hond hem vastgrijpt en tot staan brengt of de keurmeester hem opdracht geeft zijn vlucht te staken.

Als de hond de helper tot staan heeft gebracht, mag de helper zich niet bewegen.

De helper mag de hond nooit ontwijken of van zich afschudden.

Als de helper valt door een bijtende hond moet hij opstaan en blijven staan.

Bij het transport begint de helper te lopen op een commando van de geleider, na een teken van de keurmeester, in de richting tegenovergesteld aan het stellen.

### **Uitmundend gedrag van de geleider**

- Voor de oefeningen F van afdeling 3 geldt, dat de geleider aan de start snel opeenvolgend twee keer duidelijk hoorbaar voor de keurmeester bij het vertrekpunt van de helper moet sommeren “halt politie”. Wacht de hond echter het commando om de helper tot staan te brengen niet af en sommeert de geleider, omdat hij zijn hond terugroept, niet of onvoldoende dan dient geen korting te worden toegepast.
- De geleider moet direct nadat de keurmeester bij het vertrekpunt van de helper zijn boekje heeft laten zakken aan zijn hond een duidelijk hoorbaar commando “stellen” geven om de helper tot staan te brengen.
- Wacht de hond het commando om de helper tot staan te brengen niet af dan hoeft het commando “stellen” niet meer te worden gegeven. Ieder volgend commando “stellen” wordt als een extra commando beschouwd.
- Is de geleider de stilstaande helper tot op 25 meter genaderd en heeft zijn hond de helper niet losgelaten, dan geeft hij op een teken van de keurmeester een commando tot loslaten.
- Nadat de hond de helper heeft losgelaten gaat de geleider uit het zicht van de hond.
- De geleider pakt de helper met één hand bij de schouder aan die zijde waar hij loopt en transporteert de helper over een afstand van 25 meter in de richting tegenovergesteld aan het stellen. De geleider moet naast de helper blijven lopen tijdens het transport.
- De geleider praat niet tijdens het transport of oefent op andere wijze invloed uit.

### **Uitmundend gedrag van de hond**

- De hond moet - na het begin van de oefening - de commando's van de geleider afwachten en opvolgen.
- Na het commando “stellen” moet de hond de vluchtende helper zo snel mogelijk achtervolgen.
- De hond moet de helper op energieke wijze bijtend tot staan brengen.
- Nadat de hond de helper heeft losgelaten, moet hij hem met aandacht blijven bewaken.
- De hond loopt aan die kant van de helper waar de geleider niet loopt en onmiddellijk naast of dicht achter hem. Tijdens het transport moet de hond alle aandacht op de helper gevestigd houden zonder te bijten of licht te bijten.

### **Keuringsmethodiek voor de beoordeling van de geleider**

#### **- tolerantie**

- De hond, die voor het commando van de geleider van start gaat, mag éénmaal worden teruggeroepen.
- Bij hoge uitzondering en slechts met toestemming van de keurmeester mag de geleider bij de steloefeningen gebruikmaken van een fiets.  
De geleider dient de fiets op het veld dusdanig achter te laten, dat dit geen hinder kan veroorzaken voor de verdere uitvoering van de betreffende oefening.
- In exceptionele gevallen en met schriftelijke toestemming van het hoofdbestuur mag de geleider bij de steloefeningen gebruikmaken van een ander vervoermiddel.  
Genoemde schriftelijke toestemming dient bij de inschrijving van de keuring of wedstrijd aan de voorzitter van de keuringscommissie getoond te worden.  
Ook een ander gebruikt vervoermiddel dient op het veld dusdanig door de geleider achtergelaten te worden, dat dit geen hinder kan veroorzaken voor de verdere uitvoering van de betreffende oefening.

**- afwijkend gedrag**

- Indien het commando om de helper tot staan brengen gegeven wordt voordat de keurmeester het teken hiervoor heeft gegeven, dan worden voor het onderdeel 1, “het afwachten en opvolgen van het commando”, geen punten toegekend.
- Indien het commando om de helper tot staan te brengen één- of tweemaal wordt herhaald, worden 2 punten in mindering gebracht op het onderdeel 1, “het afwachten en opvolgen van het commando”.
- Indien met betrekking tot het commando om de helper tot staan te brengen bedreigingen worden geuit worden 2 punten in mindering gebracht op het onderdeel 1, “het afwachten en opvolgen van het commando”.
- Geeft de geleider bij de oefening F van afdeling 3 meer dan drie commando's om de helper tot staan te brengen, dan worden voor geen der onderdelen van de betreffende oefening punten toegekend.
- Bij de oefening F van afdeling 3 mag de geleider zijn hond, die voor de tweede keer het commando om de helper tot staan te brengen niet heeft afgewacht, onder geen enkele voorwaarde bij zich terugroepen. Of de hond al dan niet bij de geleider terugkomt, speelt geen enkele rol. Roept de geleider zijn hond, die voor de tweede keer het commando om de helper tot staan te brengen niet heeft afgewacht, toch terug, dan worden voor geen der onderdelen van de betreffende oefening punten toegekend.
- Als de geleider bij de oefening F niet gesommeerd heeft, terwijl de hond na het begin van de oefening van start gaat en niet terugkeert, moet aan de start één keer opnieuw worden begonnen. Het afwachten en opvolgen van het commando moet dan met een nul gewaardeerd worden. Sommeert de geleider bij het vervolg van de oefening weer niet, dan wordt de oefening niet gewaardeerd.

**Keuringsmethodiek voor de beoordeling van de hond****- tolerantie**

- Indien de hond de helper bij de oefening F van afdeling 3 vast heeft, maar door omstandigheden los moet laten, dan hoeft geen lagere waardering voor het onderdeel 3, “de wijze van tot staan brengen”, plaats te vinden, als de hond daarna resoluut aanvalt.
- De hond mag de stilstaande helper, nadat hij deze heeft aangevallen, loslaten zonder dat hij daartoe een commando heeft gekregen. Laat de hond uit zichzelf los terwijl de keurmeester toch het eerste teken heeft gegeven, dan wordt dit beschouwd als zonder commando losgelaten te hebben.
- Op het onderdeel “de wijze van transporteren” wordt niet gekort als de hond niet hinderlijk opspringt.
- Bij de oefeningen waar het onderdeel “het bewaken” voorkomt, is voor de afstand waar de hond behoort te zijn 1 meter tolerantie van toepassing.

- **afwijkend gedrag**

- Er worden 2 punten in mindering gebracht op het onderdeel 1, “het afwachten en opvolgen van het commando” indien de hond van start gaat voordat daartoe het commando is gegeven, maar al of niet op commando van de geleider, dadelijk terugkeert.
- Keert de hond niet terug of wacht hij voor de tweede keer het commando niet af, dan worden voor het onderdeel 1, “het afwachten en opvolgen van het commando”, geen punten toegekend.
- Houdt de hond in of stopt één keer dan wordt op het onderdeel 2, “de wijze van achtervolgen” 1 punt in mindering gebracht.
- Als de hond één keer misgrijpt, wordt 1 punt in mindering gebracht op “de wijze van tot staan brengen”.
- Gedraagt de hond zich tijdens het transport zodanig, bijvoorbeeld bijten en niet loslaten, dat verdere uitvoering van de oefening op de normale wijze niet mogelijk is, dan dient de keurmeester deze oefening af te breken. Voor geen enkel onderdeel van de betreffende oefening worden dan punten toegekend.
- Loopt de hond schuin voor of op hinderlijke wijze naast, voor of achter de helper dan wordt 1 punt in mindering gebracht op het onderdeel 1, “de wijze van transporteren”. Dezelfde waardering geldt als de hond niet aan de tegenovergestelde zijde van de geleider onmiddellijk naast of dicht achter de helper loopt.
- Het onderdeel 1, “de wijze van transporteren”, mag ten hoogste met een 3 worden gewaardeerd als de hond dwars of achteruit springend voor de helper loopt. Als bovenstaande slechts even plaatsvindt dan wordt 1 punt in mindering gebracht.
- Er worden voor de oefeningen F en G geen punten toegekend als de hond na 5 extra commando’s van de geleider niet loslaat.
- Als de hond, nadat het transport van de oefening H heeft plaats gevonden, na 5 extra commando’s niet loslaat, worden ervoor de onderdelen die komen na, “het niet bijten tijdens het transport” geen punten toegekend.
- Bij bijten bedraagt de aftrek per twee lichte beten 1 punt voor het onderdeel “het niet bijten”. Bij iedere beet wordt 1 punt in mindering gebracht op het onderdeel “het niet bijten”.
- Bij de oefeningen waar het onderdeel “het bewaken” voorkomt wordt 1 punt in mindering gebracht op het onderdeel “het bewaken” als de hond gaat liggen tijdens het bewaken.
- Als de geleider binnen 10 meter van de helper is gekomen en de hond verlaat de helper dan moet gekort worden op het onderdeel “het bewaken”. Deze korting dient in verhouding te staan tot de afstand die de geleider van de helper verwijderd is.
- Loopt de hond bij de oefening F direct na het tot staan brengen van de helper weg dan worden voor die oefening geen punten toegekend.
- Loopt de hond tijdens of direct na de toetsing van “de werpvastheid” bij oefening G van de helper weg, dan worden voor die oefening geen punten toegekend.
- Loopt de hond bij de oefening H direct na “de wijze van verdedigen” van de helper weg, dan worden voor die oefening geen punten toegekend voor de onderdelen die komen na “het niet bijten tijdens het transport”.

## Technische verbanden

Bij de beoordeling van de oefeningen, waarin het onderdeel “de wijze van transporteren” voorkomt, dient onderstaande keuringsmethodiek te worden toegepast:

- a) Als door het bijten een aftrek van 4 of 5 punten zou moeten plaatsvinden op het onderdeel 2, “het niet bijten tijdens het transport”, dan moet op het onderdeel 1, “de wijze van het transporteren”, 1 punt in mindering worden gebracht, uitgaande van het waarderingscijfer van het getoonde werk;
- b) Onderdeel 2, “het niet bijten tijdens het transport”, mag niet hoger, wel gelijk aan of lager worden gewaardeerd dan het onderdeel 1, “de wijze van transporteren”.

Bij de beoordeling van de oefeningen waarin het onderdeel “het bewaken” voorkomt, dient onderstaande keuringsmethodiek te worden toegepast:

- a) Als het onderdeel “het loslaten” met een 1 gewaardeerd wordt, dan vindt er een aftrek van 1 punt plaats op het onderdeel “het bewaken”, uitgaande van het waarderingscijfer van het getoonde werk;
- b) Als het onderdeel “het loslaten” met een 0 gewaardeerd wordt, dan vindt er een aftrek van 2 punten plaats op het onderdeel “het bewaken”, uitgaande van het waarderingscijfer van het getoonde werk;
- c) Als door bijten een aftrek van 4 punten zou moeten plaatsvinden op het onderdeel “het niet bijten”, dan moet op het onderdeel “het bewaken” 1 punt in mindering worden gebracht, uitgaande van het waarderingscijfer van het getoonde werk;
- d) Als door bijten een aftrek van 5 punten zou moeten plaatsvinden op het onderdeel “het niet bijten”, dan moeten op het onderdeel “het bewaken” 2 punten in mindering worden gebracht, uitgaande van het waarderingscijfer van het getoonde werk;
- e) Moet er vanwege zowel “het loslaten” als “het niet bijten” op het bewaken een korting plaatsvinden, dan wordt slechts één maal de zwaarste korting toegepast.

Het onderdeel 1, “het afwachten en opvolgen van het commando”, mag niet hoger, wel gelijk aan of lager worden gewaardeerd dan het onderdeel 2, “de wijze van achtervolgen”.

Het onderdeel “het niet bijten”, mag niet hoger, wel gelijk aan of lager, worden gewaardeerd dan het onderdeel “het bewaken”.

Als het onderdeel “het loslaten”, met een 3 of lager wordt gewaardeerd, kan voor het onderdeel “het niet bijten”, ten hoogste hetzelfde cijfer worden toegekend.

Indien het onderdeel 3, “de wijze van tot staan brengen”, van de oefening F met een 2 of lager wordt gewaardeerd, worden voor deze oefening geen punten toegekend.

Indien het onderdeel 2, “de wijze van achtervolgen”, van de oefeningen F met een 2 of lager wordt gewaardeerd, worden voor deze oefeningen geen punten toegekend.

Bij de oefeningen D tot en met H van afdeling 3 gaat de beoordeling van het onderdeel “het bewaken” in direct nadat de hond de helper heeft losgelaten.

Dit ongeacht de plaats, waar de geleider zich op dat moment bevindt.

## De revier oefeningen A en B algemeen

Een voorwerp, waaraan menselijke lucht zit, ligt in een terrein waar kort tevoren verschillende personen hebben gelopen. In een ander terrein waar kort tevoren verschillende personen hebben gelopen staat een persoon.

De hond moet een voorwerp of een persoon opsporen en onder voortdurend blaffen bewaken.

Voor iedere revier oefening wordt een tijd van 7 minuten toegestaan.

### HET BEGIN EN HET EINDE VAN DE OEFENING

De oefening begint na de instructie van de keurmeester.

De oefening is geëindigd als de geleider op een teken van de keurmeester bij zijn hond is gekomen.

### Omschrijving van het terrein

Het terrein moet gedeeltelijk bedekt en gedeeltelijk open zijn. Zowel voor de oefening “het revieren naar een groot voorwerp” als voor de oefening “het revieren naar een persoon” moet een apart terrein beschikbaar zijn en niet kleiner dan 150 meter lang en 75 meter breed.

### Aanwijzingen voor de keurmeester

De keurmeester bepaalt de plaats van het voorwerp en die van de persoon, welke beide op ongeveer 50 meter van de start zijn gelegen.

Om het onderdeel “het afwachten en opvolgen van het commando” te kunnen beoordelen, wacht de keurmeester na het einde van de instructies 3 tellen en geeft dan aan de geleider het teken om aan zijn hond het commando tot revieren te geven.

Afhankelijk van de gesteldheid van het terrein geeft de keurmeester op een bepaald moment een teken om met het aanmoedigen van de hond op te houden.

Als de hond in het revierterrein een - niet tot de oefening behorend – voorwerp aanblaft, waarvan de keurmeester moet aannemen dat er menselijke lucht aanzit, dan mag de geleider vanaf die plaats zijn hond opnieuw een commando tot revieren geven.

Voor dit vervolg worden opnieuw 7 minuten gegeven en wordt opnieuw beoordeeld of de hond het voorwerp of de persoon binnen 3 minuten aanblaft. Eerder toegepaste kortingen blijven bestaan. De keurmeester moet het voorwerp, indien mogelijk, verwijderen.

Blaft de hond in het revierterrein een voorwerp aan, waarvan de keurmeester moet aannemen dat er geen menselijke lucht aanzit of wanneer de hond zonder kenbare aanleiding blaft, dan gaat de geleider met zijn hond naar het beginpunt terug.

Hij mag van daaruit zijn hond opnieuw laten revieren tot de resterende tijd is verstreken. In deze situatie moet 1 punt gekort worden op “de wijze van revieren”.

De keurmeester moet het voorwerp, indien mogelijk, verwijderen.

De keurmeester loopt na elke oefening naar het voorwerp of de persoon.

Als de keurmeester op een afstand van 25 meter van het voorwerp daadwerkelijk heeft kunnen constateren dat de hond bij het voorwerp is, dan laat hij de geleider daar halt houden.

Vervolgens dient hij tot op 10 meter naar het voorwerp te gaan, ook al blaft de hond niet meer. Op dezelfde wijze dient gehandeld te worden bij het revieren naar de persoon.

Als de tijd van 7 minuten verstreken is terwijl de geleider en de keurmeester onderweg zijn naar het voorwerp of de persoon dan moet de hond, indien deze is opgehouden met blaffen, telkens binnen 30 seconden weer blaffen om tot een waardering te kunnen komen.

De hond moet door het blaffen de plaats van het voorwerp of de persoon aangeven.



**Uitmundend gedrag van de geleider**

- De geleider moet op een teken van de keurmeester een commando tot revieren geven.
- De geleider moet naast de keurmeester blijven staan bij het beginpunt.

**Uitmundend gedrag van de hond**

- Op commando van de geleider moet de hond zonder te blaffen het terrein afzoeken.
- De hond moet het voorwerp of de persoon binnen 3 minuten aanblaffen en met aandacht onder voortdurend blaffen bewaken.

**Keuringsmethodiek voor de beoordeling van de geleider****- tolerantie**

- Keert de hond terug tot het punt waar de keurmeester aangegeven heeft met het aanmoedigen op te houden, dan mag de geleider uit eigen beweging het aanmoedigen tot het revieren hervatten, totdat de hond het punt weer bereikt heeft waar de keurmeester eerder heeft aangegeven om met het aanmoedigen op te houden.

**- afwijkend gedrag**

- Aan het beginpunt moet de geleider naast de keurmeester blijven staan. Doet de geleider dit niet, dan mag de oefening niet gewaardeerd worden.
- Aansporen tot blaffen is niet toegestaan.
- Na van de keurmeester het teken gekregen te hebben om met het geven van commando's tot revieren aan zijn hond op te houden, mag de geleider zijn hond, die reeds van start is gegaan, geen commando's meer geven.  
Doet de geleider dit toch dan zal aftrek op "de wijze van het revieren" plaatsvinden.  
Het geven van een commando door de geleider, nadat de keurmeester hem het teken heeft gegeven om hiermee op te houden, mag slechts 3 maal plaatsvinden.  
Geeft de geleider een vierde commando aan zijn hond, dan mag deze oefening niet worden gewaardeerd.
- Houden voorgaande commando's ook maar op de geringste wijze verband met het niet toegestane aansporen tot blaffen, dan wordt het onderdeel 3, "het blaffen" niet gewaardeerd.
- Als de geleider zijn hond die voor de tweede keer voor het commando van start gaat direct weer terugroept, dan mag deze oefening niet gewaardeerd worden.

## Keuringsmethodiek voor de beoordeling van de hond

- **tolerantie**
  - Blaffen aan de start en tot 10 meter in het terrein leidt niet tot puntenvermindering.
  - Als de hond bij het voorwerp of de persoon graaft, zonder dat daaronder het blaffen of bewaken lijdt, dan mag dit niet leiden tot een lagere waardering.
  - De hond mag op het voorwerp of tegen de persoon bewaken.
- **afwijkend gedrag**
  - Gaat de hond na het begin van de oefening, na 5 extra commando's niet tot uitvoering over, dan worden voor de oefening geen punten toegekend.
  - Heeft de hond meer dan 3 minuten nodig om het voorwerp of de persoon aan te blaffen, dan kan het onderdeel 2, "de wijze van revieren", ten hoogste met een 4 worden gewaardeerd.
  - 1 punt zal in mindering worden gebracht op het onderdeel 2, "de wijze van revieren", als de hond die reeds van start is gegaan na het begin van de oefening en die al of niet op commando bij de geleider terugkeert, bij het beginpunt opnieuw een commando tot het revieren wordt gegeven.  
De hond wordt geacht bij het beginpunt te zijn teruggekeerd als hij binnen 2 meter van de geleider komt. Deze situatie kan pas ontstaan nadat het onderdeel 1, "het afwachten en opvolgen van het commando" is afgewerkt.
  - Indien tijdens het ophalen van de hond de geleider binnen 10 meter van het voorwerp of de persoon is gekomen en de hond verlaat het voorwerp of de persoon, dan moet gekort worden op het bewaken. Deze korting dient in verhouding te staan tot de afstand die de geleider van het voorwerp of de persoon verwijderd is.
  - Als de hond het voorwerp of de persoon niet heeft gevonden, mag het onderdeel 2, "de wijze van revieren", ten hoogste met een 2 worden gewaardeerd.

## Technische verbanden

Het onderdeel 1, "het afwachten en opvolgen van het commando", mag niet hoger, wel gelijk aan of lager worden gewaardeerd dan het onderdeel 2, "de wijze van revieren".

Het onderdeel 3, "het blaffen", mag niet hoger worden gewaardeerd dan het onderdeel 4, "het bewaken" en omgekeerd.

Het onderdeel 5, "het niet bijten", mag niet hoger, wel gelijk aan of lager worden gewaardeerd dan het onderdeel 4, "het bewaken".

Als onderdeel 4, "het bewaken", met een 0 wordt gewaardeerd mag onderdeel 2, "de wijze van revieren", ten hoogste met een 3 worden gewaardeerd. Een tijdslimiet is hier niet van toepassing.

## **A. Het revieren naar een groot voorwerp**

### **Omschrijving van de te gebruiken materialen**

Een houten kistje met de afmetingen 45 X 30 X 15 cm, dat gemaakt moet zijn van hout van een zodanige soort dat gezien kan worden of de hond erin gebeten heeft.

Het kistje mag niet voorzien zijn van metalen banden en of een handvat.

### **Onderdelen:**

- 1. Het afwachten en opvolgen van het commando**
- 2. De wijze van revieren**
- 3. Het blaffen**
- 4. Het bewaken**
- 5. Het niet bijten**

### **Keuringsmethodiek voor de beoordeling van de hond**

- **tolerantie**
- Liggend bewaken is toegestaan.

## B. Het revieren naar een persoon

### Onderdelen:

1. **Het afwachten en opvolgen van het commando**
2. **De wijze van revieren**
3. **Het blaffen**
4. **Het bewaken**
5. **Het niet bijten**

### Richtlijnen voor de helper.

De helper gaat op de plaats staan, die de keurmeester heeft aangegeven en beweegt zich zo min mogelijk.

### De helper moet de keurmeester juist en volledig inlichten over het volgende:

- a) Heeft de hond bij aankomst gesteld of gebeten;
- b) Hoe is het bewaken geweest. Bewaakte de hond steeds attent, liggend of te veraf;
- c) Hoe dikwijls heeft de hond tijdens het bewaken gebeten;
- d) Andere niet bij het revieren behorende dingen.

### Keuringsmethodiek voor de beoordeling van de hond

- **tolerantie**
- Wanneer de helper commando's geeft, mag de hond hem bijten.
- **afwijkend gedrag**
- Als de hond die bij de helper aankomt stelt, bijt of lichtbijt, wordt er van het onderdeel 4, "het bewaken", 1 punt in mindering gebracht terwijl het onderdeel 5, "het niet bijten" ten hoogste met 3 punten kan worden gewaardeerd.  
Als daarna een korting op "het blaffen of het bewaken" van 1 punt plaats vindt, dan wordt op "het niet bijten" niet door gekort.

## C. Het transport van een arrestant

Het overbrengen van een arrestant, die onderweg tersluiks een voorwerp laat vallen, daarna zijn weg vervolgt.

### HET BEGIN EN HET EINDE VAN DE OEFENING

De oefening begint als de hond bij de helper is gekomen en eindigt als op een teken van de keurmeester op commando van de geleider is halt gehouden.

#### Omschrijving van het terrein

Een goed overzichtelijk en begaanbaar terrein van tenminste 80 meter lengte.

#### Omschrijving van de te gebruiken materialen

Een bos metalen huissleutels. (minimaal 5 stuks, maximaal 10 stuks)

#### Onderdelen:

1. De wijze van transporteren
2. Het niet bijten tijdens het transport
3. Het apporteren van een gevallen metalen voorwerp

#### Aanwijzingen voor de keurmeester

Een keurmeester zorgt ervoor gedurende de gehele oefening op ongeveer 10 meter voor de helper te blijven en geeft een teken om het transport voorwaarts te laten gaan en een teken om het transport halt te doen houden. De andere keurmeester loopt op zodanige afstand achter de helper, dat hij de oefening niet beïnvloedt.

Als de hond met het geapporteerde voorwerp niet voorbij de helper komt of de geleider oefent hier invloed op uit, dan geeft de keurmeester een teken om het transport te onderbreken.

#### Richtlijnen voor de helper

De helper neemt het voorwerp onder de linker arm (tenzij anders bepaald door de keurmeester).

Onderweg laat de helper - na ongeveer 20 meter gelopen te hebben - tersluiks het voorwerp vallen.

De helper mag niet stil gaan staan voordat de hond met het opgepakte voorwerp hem met de kop is gepasseerd en de geleider hem daartoe een commando heeft gegeven.

In alle andere gevallen blijft hij doorlopen en handelt hij op aanwijzingen van de keurmeester.

Het transport wordt hierna over een afstand van ongeveer 25 meter in gewone pas voortgezet.

Na een commando van de geleider houdt de helper halt.

#### Uitmuntend gedrag van de geleider

- De geleider pakt de helper met één hand bij de rechter schouder en geeft op het teken van de keurmeester een commando aan de helper om voorwaarts te gaan. De geleider loopt rechts naast de helper tijdens het transport.
- Als de hond het voorwerp geapporteerd heeft en voorbij de helper heeft gebracht, dan geeft de geleider de helper de opdracht om te stoppen. De geleider moet de helper loslaten, zich enige meters van hem verwijderen en erop letten dat hij recht tegenover de helper komt te staan.
- Nadat de geleider het voorwerp heeft aangenomen, wordt het transport voortgezet totdat de geleider van de keurmeester een teken krijgt om de helper halt te laten houden.
- Direct nadat het transport heeft "halt" gehouden, moet de geleider het geapporteerde voorwerp aan de helper geven.

**Uitmuntend gedrag van de hond**

- De hond loopt links van de helper en onmiddellijk naast of dicht achter hem. Hij moet alle aandacht op de helper gevestigd houden en mag hem niet bijten.
- De hond moet zonder commando of teken van de geleider het gevallen voorwerp direct apporteren. Het apporteren moet op een vlotte manier gebeuren en omvat het geheel van het oppakken van het voorwerp tot en met het afgeven aan de geleider. De hond dient daarbij langs die zijde te gaan waar de geleider niet loopt. De hond moet het voorwerp afgeven aan de geleider, die zich inmiddels recht tegenover de helper heeft opgesteld.

**Keuringsmethodiek voor de beoordeling van de geleider****- afwijkend gedrag**

- De geleider neemt het voorwerp niet op de voorgeschreven wijze in ontvangst of steekt het voorwerp niet onzichtbaar voor de hond weg.
- Voor het onderdeel 3, “het apporteren van een gevallen metalen voorwerp”, worden geen punten toegekend als het apporteren van het gevallen voorwerp op commando of teken van de geleider gebeurt.  
Het onderdeel 1, “de wijze van transporteren” wordt dan ten hoogste met een 3 gewaardeerd. Het bovenstaande is niet van toepassing op de wijze van transporteren als de helper heeft halt gehouden.

**Keuringsmethodiek voor de beoordeling van de hond****- afwijkend gedrag**

- Als de hond het voorwerp bemachtigt voordat de helper aanstalten maakt om het te laten vallen, moet met de oefening opnieuw worden begonnen. Dit kan slechts éénmaal gebeuren.
- 1 punt zal in mindering worden gebracht op het onderdeel 3, “het apporteren van een gevallen metalen voorwerp”, als de hond het voorwerp langs de verkeerde zijde van de helper bij de geleider brengt.
- Telkens als de hond het voorwerp laat vallen, wordt 1 punt in mindering gebracht op het onderdeel 3, “het apporteren van een gevallen metalen voorwerp”.
- Als de hond met het geapporteerde voorwerp niet voorbij de helper komt of de geleider oefent hier invloed op uit, dan is de maximale waardering 3 punten voor het onderdeel 1, “de wijze van transporteren”, terwijl voor het onderdeel 3, “het apporteren van een gevallen metalen voorwerp” geen punten worden toegekend.
- Gedraagt de hond zich tijdens het transport zodanig, bijvoorbeeld bijten en niet loslaten, dat verdere uitvoering van de oefening op normale wijze niet mogelijk is, dan dient de keurmeester de oefening af te breken.  
Dan worden voor onderdeel 1, “de wijze van transporteren” geen punten toegekend.

## D. De overval op de geleider

Tijdens het surveilleren wordt de geleider door een verdachte aangevallen. De hond moet dan de geleider direct en resoluut verdedigen door de verdachte aan te vallen.

### HET BEGIN EN HET EINDE VAN DE OEFENING

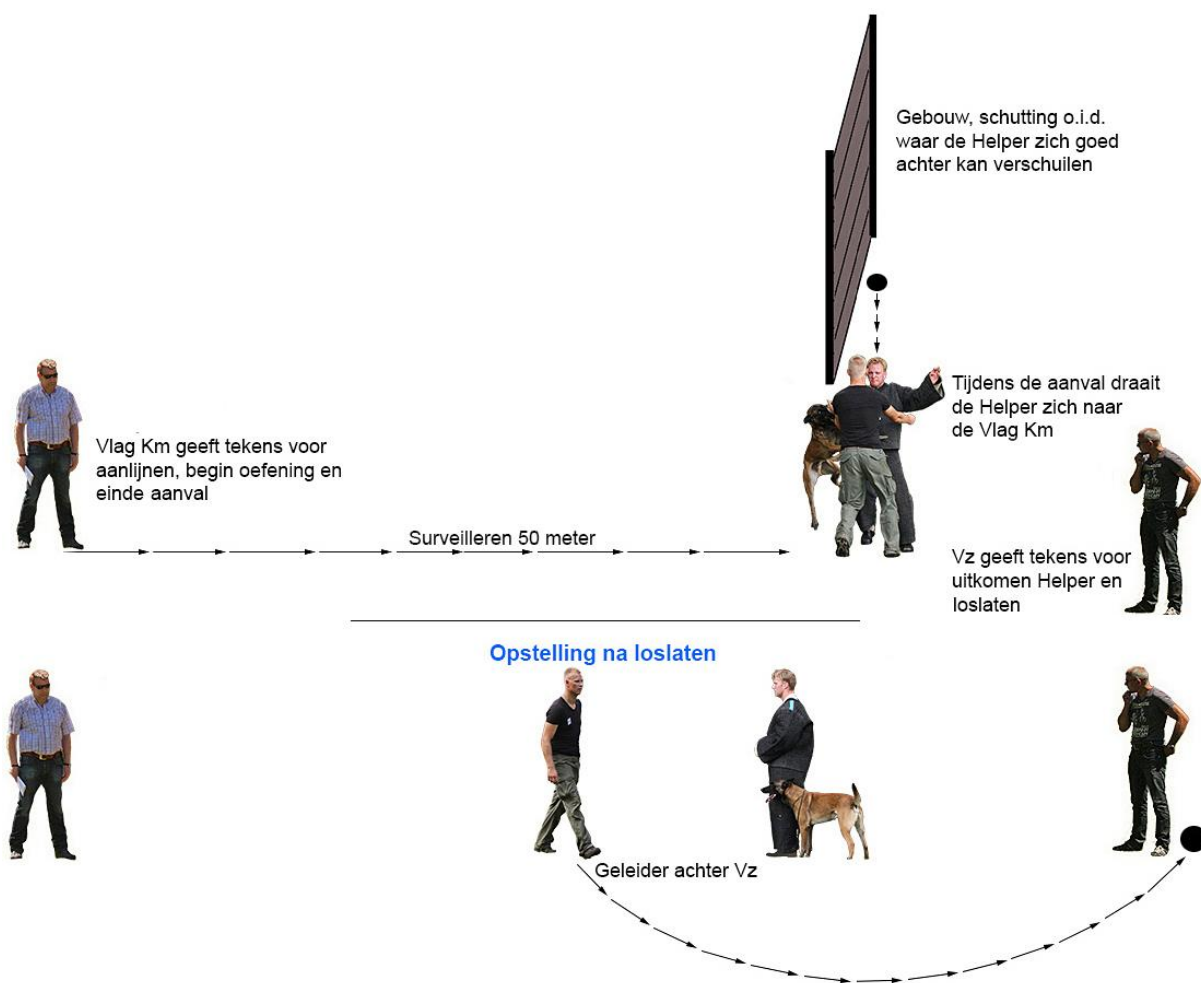
De oefening begint op een teken van de keurmeester en eindigt als de keurmeester het teken geeft voor het vluchten bij oefening E.

### Omschrijving van het terrein

Voor de uitvoering van de oefening moet een goed begaanbaar terrein aanwezig zijn van tenminste 50 meter lang waar de helper zich kan verschuilen.

### Onderdelen:

1. De wijze van surveilleren
2. De wijze van verdedigen
3. Het loslaten
4. Het niet bijten
5. Het bewaken



### **Aanwijzingen voor de keurmeester**

Deze oefening wordt door twee keurmeesters, waarvan één als voorzitter fungeert, beoordeeld en gewaardeerd.

De keurmeester bepaalt de plaats vanwaar de helper tevoorschijn komt. Deze plaats moet zodanig zijn gekozen dat de geleider met zijn hond ongeveer 50 meter moet surveilleren, voordat hij met zijn hond die plaats bereikt.

Bij het begin van de oefening zal de keurmeester de geleider de route aangeven waar door de geleider en de hond gesurveilleerd moet worden.

De keurmeester zegt wanneer de geleider de hond moet aanlijnen.

Op een teken van de keurmeester valt de helper de geleider onverhoeds van opzij aan.

De keurmeester geeft een teken aan de helper om de vechtpartij te staken.

### **Richtlijnen voor de helper**

Op een teken van de keurmeester valt de helper de geleider van opzij aan, waarna een korte vechtpartij tussen beiden moet ontstaan.

De helper blijft vechten tot de keurmeester hem een teken geeft het gevecht te staken.

### **Uitmuntend gedrag van de geleider**

- De geleider volgt met zijn aangeliijnde hond links naast zich de aangegeven route.
- Zodra de helper de geleider aanvalt, moet er een korte vechtpartij tussen beiden ontstaan.
- De geleider laat de lijn los zodra hij door de helper wordt aangevallen.
- Als de helper de vechtpartij staakt, zal de geleider hem loslaten en zich op enige meters van de helper verwijderen en erop letten, dat hij recht tegenover de helper komt te staan.
- Zodra de hond de helper heeft losgelaten, moet de geleider uit het zicht van zijn hond achter de voorzitter gaan staan.

### **Uitmuntend gedrag van de hond**

- Tijdens het surveilleren volgt de hond aangeliijnd links naast de geleider.
- De hond moet de helper, die de geleider aanvalt, direct resoluut aanvallen en de geleider verdedigen zonder dat hij daartoe een commando of teken krijgt.

### **Keuringsmethodiek voor de beoordeling van de geleider**

#### **- afwijkend gedrag**

- De geleider praat, geeft tekens of commando's aan zijn hond tijdens het surveilleren.
- De geleider laat de lijn los voordat hij door de helper wordt aangevallen.
- Als het verdedigen op commando of teken van de geleider gebeurt, worden voor de onderdelen 2 tot en met 5 geen punten toegekend.
- De geleider houdt de lijn vast tijdens het verdedigen.

### **Keuringsmethodiek voor de beoordeling van de hond**

#### **- afwijkend gedrag**

- De wijze van surveilleren wordt lager gewaardeerd als de hond de helper te vroeg aanvalt.
- Bijt de hond in voor het teken van de keurmeester aan de helper voor het uitkomen, dan volgt geen waardering voor de oefening A.

### **Technische verbanden**

Als het onderdeel 2, "de wijze van verdedigen" met een 3 of lager wordt gewaardeerd, mag voor de onderdelen 3 tot en met 5 - mits uitmuntend volbracht - ten hoogste hetzelfde cijfer worden toegekend.



## E. Het tot staan brengen van een vluchtende verdachte

Bij deze oefening moet de hond de vluchtende verdachte tot staan brengen.

### HET BEGIN EN HET EINDE VAN DE OEFENING

De oefening begint op teken van de keurmeester aan de helper om te gaan vluchten en eindigt als de geleider weer bij zijn hond is gekomen.

#### Onderdelen:

1. De wijze van tot staan brengen
2. Het loslaten
3. Het niet bijten
4. Het bewaken



#### Aanwijzingen voor de keurmeester

De vlagkeurmeester geeft de helper een teken om te vluchten in de richting van de vlagkeurmeester, die inmiddels op 25 meter afstand van de helper en de hond staat.

#### Richtlijnen voor de helper

De helper - vlucht voorwaarts - op een teken van de vlagkeurmeester - in vlotte pas in de richting van de vlagkeurmeester, die hem dit teken gaf.

Als de hond niet direct resoluut aanvalt of de helper niet afdoende tot staan brengt, blijft de helper vluchten tot de keurmeester hem een teken geeft om zijn vlucht te staken.

#### Uitmuntend gedrag van de geleider

- Zodra de hond de helper heeft losgelaten, moet de geleider uit het zicht van zijn hond, achter de dichtstbijzijnde keurmeester gaan staan.
- Als de geleider de hond ophaalt bij de helper, lijnt hij de hond af en neemt hij de hond over een afstand van 25 meter mee.

#### Uitmuntend gedrag van de hond

- Als de helper vlucht moet de hond zonder commando of teken direct, resoluut aanvallen en de helper tot staan brengen.

**Keuringsmethodiek voor de beoordeling van de hond****- afwijkend gedrag**

- Als het “tot staan brengen” van de helper op commando van de geleider gebeurt, worden voor het onderdeel 1, “de wijze van tot staan brengen” geen punten toegekend.

**Technische verbanden**

Als het onderdeel 1, “de wijze van tot staan brengen”, met een 3 of lager is gewaardeerd, mag voor de onderdelen 2 tot en met 4 mits uitmuntend volbracht ten hoogste hetzelfde cijfer worden toegekend.

## F. Het tot staan brengen van een verdachte, die met een vuurwapen schiet

De hond moet op commando van de geleider een vluchtende verdachte, die met een vuurwapen schiet, tot staan brengen.

### HET BEGIN EN HET EINDE VAN DE OEFENING

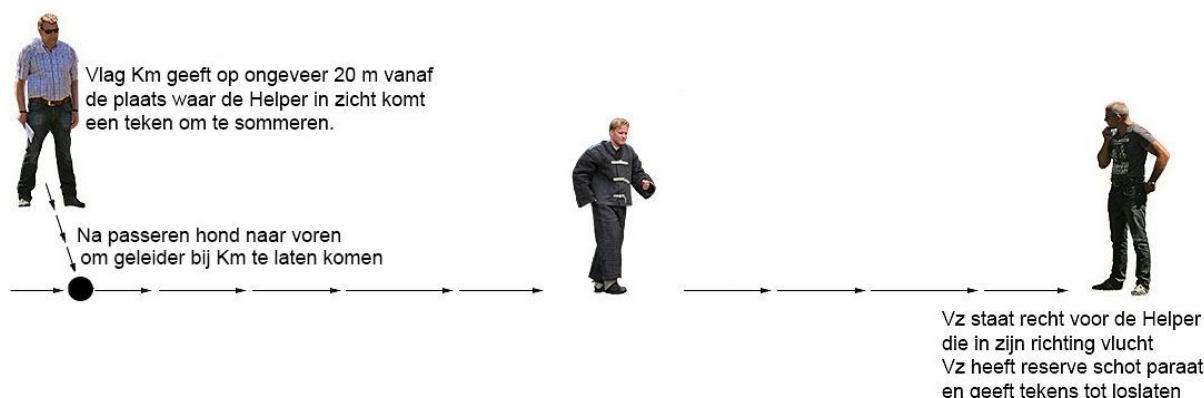
De oefening begint als de keurmeester bij het vertrekpunt van de helper een teken geeft voor "het afwachten en opvolgen van het commando" en eindigt als een teken wordt gegeven voor het begin van oefening G.

### Omschrijving van de te gebruiken materialen

Twee pistolen of revolvers met patronen.

### Onderdelen:

1. Het afwachten en opvolgen van het commando
2. De wijze van achtervolgen
3. De wijze van tot staan brengen
4. De schotvastheid
5. Het loslaten
6. Het niet bijten
7. Het bewaken



### Aanwijzingen voor de keurmeester

De voorzitter van de keuringscommissie neemt op het stelterrein een zodanige plaats in dat de helper in zijn richting vlucht.

De keurmeester geeft de helper een teken om in het zicht van de geleider en zijn hond te komen en steekt zijn boekje omhoog zodra de helper het eerste schot heeft gelost.

De voorzitter van de keuringscommissie heeft een geladen pistool of revolver in de hand om een vervangend schot te kunnen lossen.

De toetsing van "de schotvastheid" vindt plaats vanaf het moment dat de helper het tweede schot lost tot het moment dat de hond de helper heeft vastgegrepen of dit zou kunnen doen.

De toetsing van "de wijze van tot staan brengen" begint op het moment dat de hond de helper heeft vastgegrepen of dit had kunnen doen en eindigt als de helper tot staan is gebracht of de keurmeester opdracht geeft zijn vlucht te staken.

De oefening moet in haar geheel worden overgedaan en beoordeeld als door omstandigheden geen tweede schot valt.

### Richtlijnen voor de helper

De helper moet voor elke oefening controleren of het vuurwapen geladen is.

Bij het in het zicht komen neemt de helper 3 voorwerpen in de hand mee.

Nadat hij tot staan is gebracht laat hij de voorwerpen voor zich op de grond vallen.

De helper komt in het zicht en vlucht nadat hij het eerste schot gelost heeft en een sommatie van de geleider gehoord heeft.

Zodra de hond van het startpunt is vertrokken, vlucht de helper zijwaarts het terrein op.

Als de hond hem tot op ongeveer 25 meter is genaderd, lost de helper met een gestrekte arm nogmaals een schot in de richting van de hond, waarna hij het vuurwapen laat vallen en in gewone pas doorloopt, zonder achterom te kijken.

Als de hond de helper direct goed vastgrijpt zal hij nog 5 à 7 passen doorlopen.

Na deze vluchtpoging draait hij zich om naar de geleider.

Als het vuurwapen weigert, dient de helper dit direct duidelijk kenbaar te maken aan de voorzitter van de keuringscommissie, zodat deze een vervangend schot kan afvuren.

Valt de helper zonder dat de hond bijt, dan moet de helper opstaan en verder lopen.

Valt de helper terwijl de hond niet bijt en de hond gaat tijdens het opstaan van de helper bijten, dan loopt deze nog 5 à 7 meter verder om “de wijze van tot staan brengen” te toetsen.

### Uitmuntend gedrag van de geleider

- Na het inzetten van de hond gaat de geleider zo snel mogelijk naar de plaats waar de commando's tot loslaten moeten worden gegeven.

### Uitmuntend gedrag van de hond

- De hond mag tijdens de oefening op geen enkele wijze angst tonen voor het geluid van het schieten.

### Keuringsmethodiek voor de beoordeling van de hond

#### - tolerantie

- Geen korting wordt toegepast als de hond na het vallen van het schot om de kruitdamp heen loopt.

#### - afwijkend gedrag

- Het onderdeel 3, “de wijze van tot staan brengen”, moet één punt lager worden gewaardeerd als de hond:
  - a) in eerste instantie op een andere plaats dan een arm bijt;
  - b) de helper niet op energieke wijze tot staan brengt;
  - c) één keer langs de helper gaat zonder angst te tonen;
  - d) één keer misgrijpt;
  - e) één keer de helper loslaat;
  - f) één keer verpakt;
  - g) even met de helper meeloopt.

## Technische verbanden

Het onderdeel 3, “de wijze van tot staan brengen”, mag niet hoger, wel gelijk aan of lager worden gewaardeerd, dan het onderdeel 4, “de schotvastheid”.

1. Als de hond zich bevreesd toont voor het schot moet het onderdeel 4, “de schotvastheid”, lager worden gewaardeerd.  
Valt de hond in dat geval wel direct aan en wordt de helper op energieke wijze tot staan gebracht dan worden de onderdelen “de schotvastheid” en “de wijze van tot staan brengen” ieder met een 4 gewaardeerd.
2. Het onderdeel 3, “de wijze van tot staan brengen” kan eventueel in samenhang met het onderdeel 4, “de schotvastheid”, door de hond zodanig worden uitgevoerd dat voor alle onderdelen van deze oefening een 4 kan worden toegekend, mits de overige onderdelen van deze oefening uitmuntend zijn volbracht.
3. Het onderdeel 3, “de wijze van tot staan brengen”, kan eventueel in samenhang met het onderdeel 4, “de schotvastheid”, door de hond zodanig worden uitgevoerd dat voor alle onderdelen van deze oefening een 3 kan worden toegekend, mits de overige onderdelen van deze oefening uitmuntend zijn volbracht.
4. Wanneer het onderdeel 3, “de wijze van tot staan brengen”, met een 3 is gewaardeerd kan voor de onderdelen 1, “het afwachten en opvolgen van het commando”, 2, “de wijze van achtervolgen” en 4, “de schotvastheid”, mits uitmuntend volbracht, ten hoogste hetzelfde cijfer worden toegekend.  
Voor de onderdelen 5, “het loslaten”, 6, “het niet bijten” en 7, “het bewaken”, mits uitmuntend volbracht, ten hoogste een 2.

Moet het onderdeel 3, “de wijze van tot staan brengen” met een lager cijfer dan een 4 worden gewaardeerd, dan worden:

1. bij een korting van 1 punt voor het onderdeel 3, “de wijze van tot staan brengen”, alle onderdelen van oefening F (1 tot en met 7) ten hoogste met een 4 gewaardeerd, mits uitmuntend volbracht.
2. bij een korting van 2 punten voor het onderdeel 3, “de wijze van tot staan brengen”, alle onderdelen van oefening F (1 tot en met 7) ten hoogste met een 3 gewaardeerd, mits uitmuntend volbracht.
3. bij een korting van 3 punten voor het onderdeel 3, “de wijze van tot staan brengen”, de onderdelen 1, “het afwachten en opvolgen van het commando”, 2, “de wijze van achtervolgen”, 3, “de wijze van tot staan brengen” en 4 “de schotvastheid” met 3 punten gewaardeerd;  
De onderdelen 5, “het loslaten”, 6, “het niet bijten” en 7, “het bewaken”. worden met 2 punten gewaardeerd, mits uitmuntend volbracht.

In de hiervoor omschreven gevallen moet rekening worden gehouden met het technisch toelaatbare cijfer.

## G. Het onderzoek naar de werpvastheid van de hond

Bij deze oefening wordt nagegaan of de hond zich niet laat beïnvloeden door naast hem geworpen voorwerpen.

### HET BEGIN EN HET EINDE VAN DE OEFENING

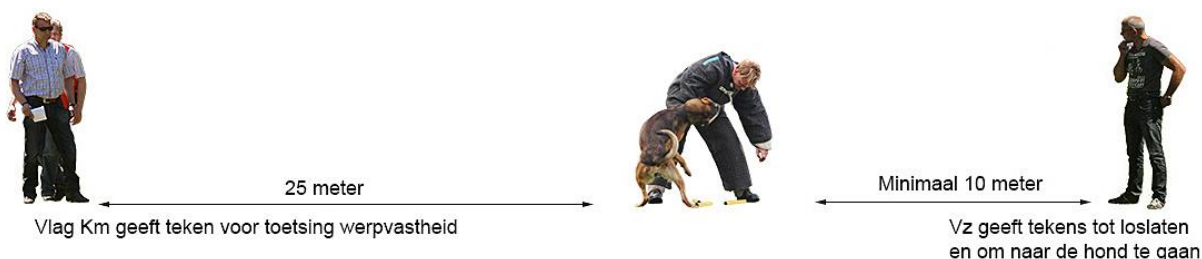
De oefening begint op een teken van de keurmeester en eindigt als de geleider bij zijn hond is gekomen.

### Omschrijving van de te gebruiken materialen

Stukken dunwandige gummislang van 15 à 20 cm lengte en 3 cm in doorsnede.

### Onderdelen:

1. De werpvastheid
2. Het loslaten
3. Het niet bijten
4. Het bewaken



### Aanwijzingen voor de keurmeester

Het werpen vindt in totaal 3 keer plaats, tenzij de keurmeester een teken geeft om met het werpen op te houden, omdat geen punten voor de oefening meer behaald kunnen worden.

### Richtlijnen voor de helper

Op een teken van de keurmeester bukt de helper zich, grijpt een voorwerp van de grond en werpt daarmee van bovenaf naast de hond.

De helper moet de voorwerpen in het midden oppakken om te voorkomen dat de voorwerpen met een punt op de hond komen. De helper moet zowel links- als rechtshandig kunnen gooien.

Dit werpen vindt in totaal 3 keer plaats, tenzij de keurmeester aangeeft dat er eerder opgehouden moet worden.

De helper mag de hond niet vóór zich trekken tijdens het werpen.

### Uitmuntend gedrag van de hond

- De hond mag voor het werpen niet de minste vrees tonen en moet de helper direct resoluut aanvallen.

**Keuringsmethodiek voor de beoordeling van de hond****- afwijkend gedrag**

- Als de hond tijdens de toetsing de helper niet resoluut aanvalt, wordt 1 punt gekort op het onderdeel 1, “de werpvastheid”.

Telkens als de hond loslaat, dan wordt 1 punt gekort op het onderdeel 1, “de werpvastheid”, mits de hond daarna resoluut aanvalt.

- Er worden geen punten toegekend als de hond de helper in het geheel niet aanvalt.

**Technische verbanden**

Als het onderdeel 1, “de werpvastheid”, met een 3 of lager wordt gewaardeerd kan voor geen der overige onderdelen een hoger cijfer worden toegekend.

## H. Het transport van een verdachte gevolgd door het verdedigen van de geleider

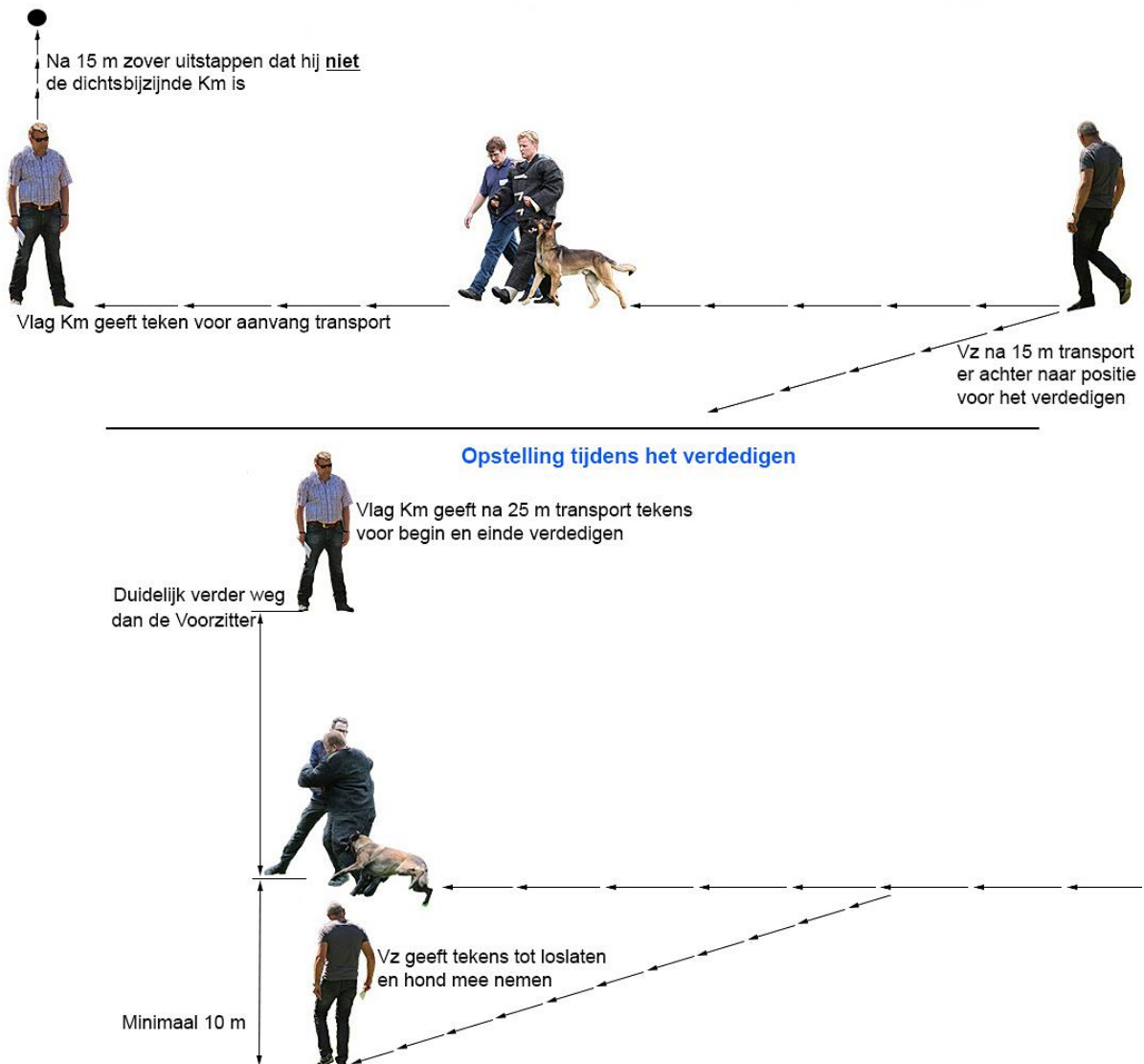
Zodra de geleider door de verdachte aangevallen wordt, moet de hond hem direct en resoluut verdedigen door de verdachte aan te vallen.

### HET BEGIN EN HET EINDE VAN DE OEFENING

De oefening begint als de geleider bij zijn hond is gekomen en eindigt als de geleider na het verdedigen weer bij zijn hond is gekomen.

#### Onderdelen:

1. De wijze van transporteren
2. Het niet bijten tijdens het transport
3. De wijze van verdedigen
4. Het loslaten
5. Het niet bijten
6. Het bewaken





**Aanwijzingen voor de keurmeester**

Voordat het teken gegeven wordt aan de helper om aan te vallen, dient de keurmeester in wiens richting het transport plaats vindt, opzij te gaan teneinde de oefening beter te kunnen beoordelen.

Zodra het transport over een afstand van ongeveer 25 meter heeft plaatsgevonden geeft de keurmeester een teken aan de helper om de geleider aan te vallen.

De keurmeester geeft een teken aan de helper om de vechtpartij te staken.

**Richtlijnen voor de helper**

Op een teken van de keurmeester valt de helper de geleider plotseling aan, waarna een korte vechtpartij tussen beiden moet ontstaan.

De helper blijft vechten tot de keurmeester hem een teken geeft "het gevecht" te staken.

**Uitmuntend gedrag van de geleider**

- Zodra de helper de geleider aanvalt, moet er een korte vechtpartij tussen beiden ontstaan. Als de helper de vechtpartij staakt, zal de geleider hem loslaten en zich enige meters van de helper verwijderen en erop letten dat hij recht tegenover hem komt te staan.
- Zodra de hond de helper al of niet op commando heeft losgelaten, moet de geleider uit het zicht van zijn hond achter de voorzitter van de keuringscommissie gaan staan.

**Uitmuntend gedrag van de hond**

- De hond moet de helper die de geleider aanvalt, zonder dat hij daartoe een commando of teken krijgt, direct resoluut aanvallen en de geleider verdedigen.

**Keuringsmethodiek voor de beoordeling van de geleider****- afwijkend gedrag**

- Als het verdedigen op commando of teken van de geleider gebeurt, worden voor de onderdelen 3 tot en met 6 geen punten toegekend.

**Technische verbanden**

Als het onderdeel 3, "de wijze van verdedigen", met een 3 of lager wordt gewaardeerd, mag voor de onderdelen 4 tot en met 6, mits uitmuntend volbracht, ten hoogste hetzelfde cijfer worden toegekend.